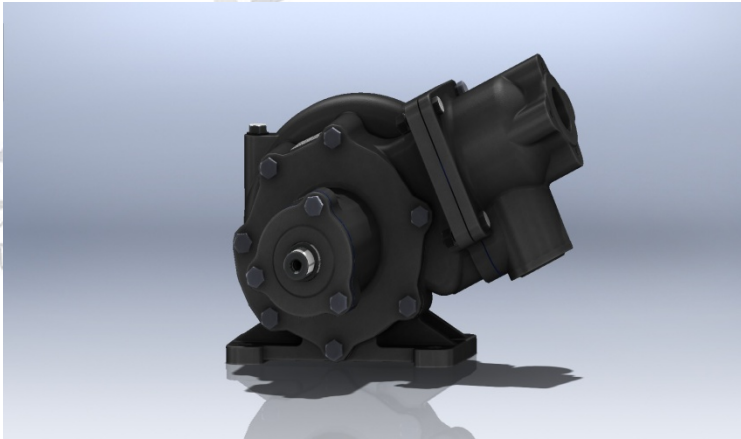
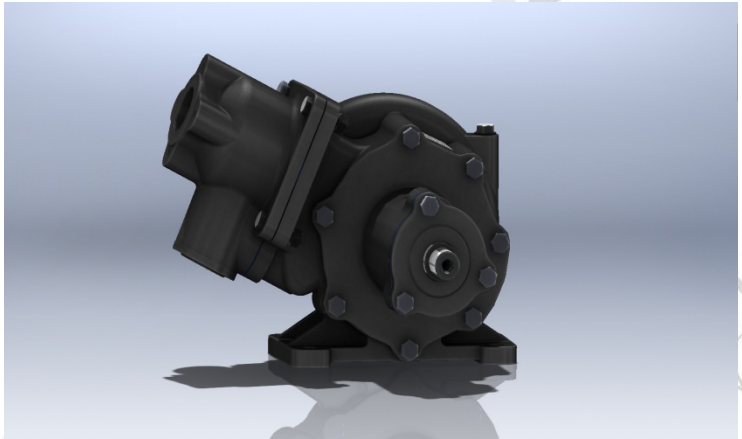


	<b>СЦЛ-01А правый</b>	<b>СЦЛ-01А левый</b>
<b>Определение направления вращения</b>	<p>Если смотрим со стороны вала на насос, колпак смотрит в правую сторону</p> 	<p>Если смотрим со стороны вала на насос, колпак смотрит в левую сторону</p> 
<b>Направление вращения</b>	<p>Вал крутится по часовой стрелке. Если смотреть со стороны вала.</p>	<p>Вал крутится против часовой стрелки. Если смотреть со стороны вала.</p>
<b>Выбор насоса</b>	<p>Если вал отбора мощности машины, трактора и др. техники крутится против часовой стрелки, то нужен правый насос. Если смотреть со стороны ВОМ.</p>	<p>Если вал отбора мощности машины, трактора и др. техники крутится по часовой стрелке, то нужен левый насос. Если смотреть со стороны ВОМ.</p>
	<p>Если смотреть спереди кабины, то направление вращения ВОМ совпадает с направлением вращения насоса.</p>	