

Схемы подключения электропитания

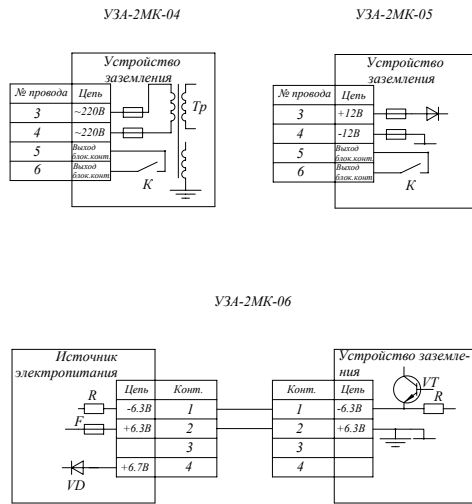


Рис. 2

					Лист
Изм./Лист	№ докум.	Подп.	Дата	UZA-2MK 00.000 ИЭ	
					7

Примечания:

1. Электропитание УЗА должно быть гальванически развязано от промышленной электросети и др. источников электропитания.
2. + наличие параметра
3. - отсутствие параметра

3.1.2. Параметры источника электропитания:

- | | |
|---|-------------|
| а) напряжение, В, | 6.3 |
| б) отклонения напряжения, %, | от -5 до +5 |
| в) емкость элементов, А/ч, не менее | 3 |
| г) ток короткого замыкания (I к.з.), А, не более | 0.6 |
| 3.1.3 Длина проводника заземления, м, не менее | 6.0 |
| 3.1.4 Масса проводника заземления, кг, | 1.2 |
| 3.1.5 Степень защиты УЗА от проникновения твердых тел и воды по ГОСТ 14254-96 (МЭК 529-89), | IP54 |
| 3.1.6 Класс защиты от поражения электрическим током по ГОСТ 12.2.007.0-75, модели 04/05, 06 | I/III |
| 3.1.7 Условная наработка УЗА на отказ, включений, не менее | 5000 |
| 3.1.8 Срок службы, год, | 6 |

3.2. Характеристики:

- | | |
|---|----------------|
| 3.2.1 Температура окружающей среды, С, | |
| - модель 04 и 05 от -40 до +40. | |
| - модель 06 от -20 до +40 | |
| 3.2.2 Относительная влажность окружающей среды при температуре +35С,%, до | 98. |
| 3.2.3 УЗА в упаковке для транспортирования выдерживают: | |
| а) транспортную тряску с ускорением 30 м/с ² при частоте ударов до 120 в минуту в течение, ч | 2,0; |
| б) температуру, С | от -50 до +50; |
| в) влажность при температуре +35 С, % | 95 +/- 3. |

4. Указание мер безопасности

- 4.1 Устройства заземления УЗА имеют знак заземления и клемму, к которой должна быть подсоединена шина местного контура заземления (сопротивлением не более 10 Ом) гибким медным проводником, сечением не менее 6мм².
- 4.2 К работе с УЗА, техническому обслуживанию и ремонту допускается персонал, знающий ПУЭ, эксплуатацию электроустановок во взрывоопасных зонах, правила техники безопасности предприятия, прошедшие инструктаж и изучившие настоящую инструкцию.
- 4.3 Установку и подключение УЗА производить инструментом, исключая возникновение фрикционных искр, опасных для воспламенения взрывоопасных смесей.

5. Маркирование

5.1 На устройства заземления УЗА устанавливается маркировочная табличка, выполненная по ГОСТ Р51330.0-99 (МЭК 60079-0-98) содержащая:

- Товарный знак или наименование предприятия – изготовителя.
- Наименования изделия.
- Модель (04, 05 или 06);
- Маркировку взрывозащиты: IExibIIIBT6 X.
- Предупредительную надпись "открывать отключив от сети".
- Знак степени защиты "IP54"
- Название или знак органа по сертификации и номер сертификата.

5.2 Возле клеммы заземления – знак заземления.

6. Обеспечение взрывозащищенности при монтаже

- 6.1 При монтаже УЗА необходимо руководствоваться:
 - 7.3 ПУЭ-98 «Электроустановки во взрывоопасных зонах»;
 - ПТЭ и ПТБ предприятия.
- 6.2 Перед монтажом, УЗА должно быть осмотрено. При этом необходимо обратить внимание на отсутствие повреждений внешней оболочки, отсутствие повреждений кабеля питания на наличие табличек маркировки взрывозащиты и знака заземления.

7. Порядок установки

- 7.1 Устройство заземления и контроля устанавливается рядом с устройством налива (слива), желательно с левой стороны по ходу движения автоцистерны, на высоте 1,5 – 1,7 м от земли. Проводник заземления, со стороны устройства заземления, должен быть жестко закреплен к элементам крепления устройства заземления, свернут в кольцо диаметром не менее 1м и надет на крюк (см рис.1).
- 7.2 Устройство заземления должно быть надежно закреплено и заземлено. Сопротивление местного заземления должно быть не более 10 Ом. Места подсоединения должны быть тщательно зачищены и покрыты слоем антикоррозионной смазки.
- 7.3 Проводник заземления, с помощью разьема, должен быть подсоединен к устройству заземления и опломбирован.
- 7.4 Схема электрического подсоединения УЗА показана на рис. 2.
- 7.5 На автоцистерне должно быть подготовлено место для установки зажима проводника заземления. Это пластина (сторона уголка, балки, швеллера и т.п.) с размерами 25 X 25 и толщиной не более 15 мм.
- 7.6 Место для установки зажима проводника заземления на автоцистерне должно быть тщательно зачищено (с обеих сторон) от грязи, краски и коррозии и покрыты слоем антикоррозионной смазки.
- 7.7 Зажим проводника заземления должен иметь стабильный электрический контакт с автоцистерной обшивкой электродами.

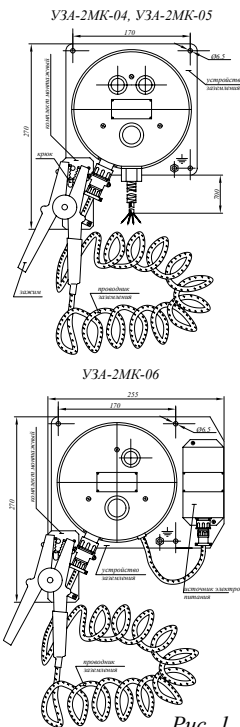


Рис. 1

					Лист
Изм./Лист	№ докум.	Подп.	Дата	UZA-2MK 00.000-04 ПС	
					4