

EAC



Код ОКП 36 8912

ООО ПТП "Поршень"

**СОВМЕЩЕННЫЙ МЕХАНИЧЕСКИЙ
ДЫХАТЕЛЬНЫЙ КЛАПАН
СМДК**

**Руководство по эксплуатации
СМДК РЭ**

Настоящее руководство по эксплуатации является основным эксплуатационным документом, предназначенным для ознакомления с изделием, использованием его по назначению, техническим обслуживанием, ремонтом, хранением, транспортированием и содержит основные технические характеристики изделия.

Руководство по эксплуатации совмещено с паспортом и содержит все его необходимые разделы.

Уважаемый потребитель, просим Вас внимательно изучить настоящее руководство по эксплуатации, что позволит Вам оптимально и безопасно использовать эксплуатационные качества клапана.

1. ОСНОВНЫЕ СВЕДЕНИЯ ОБ ИЗДЕЛИИ И ТЕХНИЧЕСКИЕ ДАННЫЕ

1.1 Основные сведения об изделии

Совмещенный механический дыхательный клапан СМДК изготовлен в ООО ПТП «Поршень».

Адрес завода-изготовителя:

404121, Россия, Волгоградская обл., г. Волжский, ул. Машиностроителей, 2а

Декларация о соответствии ТР ТС 010/2011 «О безопасности машин и оборудования» № RU Д-RU.AM02.B.00889/20

Срок действия декларации с 20.03.2020 по 19.03.2025 г.

Сертификат пожарной безопасности НСОПБ.RU.ЭО.ПР007.Н.00039 от 06.04.2018.

Срок действия до 05.04.2023 г.

Сертификат соответствия ТР ТС 012/2011 «О безопасности оборудования для работы во взрывоопасных средах» № RU С-RU.МЮ62.B.05579.

Срок действия сертификата с 15.11.2017 по 14.11.2022 г.

1.2 Назначение

Совмещенный механический дыхательный клапан предназначен для регулирования давления в газовом пространстве резервуаров для хранения нефти и нефтепродуктов и защиты от попадания пламени и искр внутрь резервуара.

Клапан СМДК устанавливается на монтажный патрубок на крыше резервуара.

По устойчивости к воздействию климатических факторов внешней среды изделия изготавливаются в исполнении У (умеренный климат с диапазоном рабочих температур от минус 40 до плюс 40°С), ХЛ (холодный климат с диапазоном рабочих температур от минус 60 до плюс 40°С), УХЛ (умеренный и холодный климат с диапазоном рабочих температур от минус 60 до плюс 40°С) категории размещения 1 по ГОСТ 15150-69.

Пример обозначения при заказе:

СМДК-150 У1 ТУ 3689-100-10524112-2007, где:

150 – условный проход клапана, мм;

У1 – климатическое исполнение и категория размещения по ГОСТ 15150-69.

2. КОМПЛЕКТ ПОСТАВКИ

В комплект поставки СМДК входит:

– совмещенный механический дыхательный клапан СМДК – 1 шт.;

– руководство по эксплуатации – 1 шт.

3. ТЕХНИЧЕСКИЕ ХАРАКТЕРИСТИКИ

3.1 Корпуса клапанов СМДК-50, -100, -150 изготавливаются литейным способом из алюминиевого сплава. Основные параметры и размеры клапанов должны соответствовать значениям, указанным в таблице 1.

Таблица 1

Наименование параметра		СМДК- 50	СМДК-100	СМДК-150
Условный проход DN, мм		50	100	150
Пропускная способность, м ³ /ч, не менее		25	100	150
Давление срабатывания, мм вод. ст.		160-180		
Вакуум срабатывания, мм вод. ст.		20-25		
Габаритные размеры, мм	-длина L	236	400	490
	-ширина В	110	162	210
	-высота Н	164	219	295
Присоединительные размеры, мм	D ₁	110	170	225
	d	14	18	18
	п, шт.	4	4	4
Масса, кг, не более		2,3	6,4	12,5

3.2 Корпуса клапанов СМДК -150, -200, -250 изготавливаются сварными из углеродистой стали. Основные параметры и размеры клапанов должны соответствовать значениям, указанным в таблице 2.

Таблица 2

Наименование параметра		СМДК- 150	СМДК-200	СМДК-250
Условный проход DN, мм		150	200	250
Пропускная способность, м ³ /ч, не менее		150	200	250
Давление срабатывания, мм вод. ст.		160-180	140-160	
Вакуум срабатывания, мм вод. ст.		20-25		
Габаритные размеры, мм	-длина L	548	745	944
	-ширина В	260	315	370
	-высота Н	362	430	553
Присоединительные размеры, мм	D ₁	225	280	335
	D	260	315	370
	d	18	18	18
	п, шт.	8	8	12
Масса, кг, не более		19,5	34	58,5

Материал ленты огнепреграждающего элемента — алюминиевый сплав.

По требованию заказчика возможно изготовление корпусов клапанов СМДК из нержавеющей или хладостойкой стали по сварной технологии. Так же возможно изготовление огнепреграждающего элемента из нержавеющей стали.

4. РЕСУРСЫ, СРОКИ СЛУЖБЫ И ХРАНЕНИЯ, ГАРАНТИИ ИЗГОТОВИТЕЛЯ

4.1 Предприятие-изготовитель гарантирует соответствие совмещенного механического дыхательного клапана СМДК ТУ 3689-100-10524112-2007 при соблюдении условий эксплуатации, транспортирования, хранения и монтажа.

4.2 Гарантийный срок эксплуатации клапана СМДК – 12 месяцев со дня ввода в эксплуатацию, но не более 18 месяцев с момента отгрузки с предприятия-изготовителя.

4.3 Установленный срок службы изделия СМДК, не менее – 10 лет.

5. УСТРОЙСТВО И ПРИНЦИП РАБОТЫ

5.1 Совмещенный механический дыхательный клапан СМДК состоит из корпуса, в котором заключены тарелка давления с грузом, тарелка вакуума с грузом. В корпус СМДК устанавливается огнепреграждающий элемент, который предназначен для временного предотвращения проникновения пламени внутрь резервуара с нефтью и нефтепродуктами при воспламенении выходящих из него взрывоопасных смесей газов и паров с воздухом. С помощью тарелок в корпусе образуются камеры давления и вакуума. Камеры через отверстия, закрытые сетками, соединены с атмосферой. Сетки предохраняют камеры давления и вакуума от попадания грязи и инородных тел. Тарелки давления и вакуума герметично прилегают к седлам и перемещаются по стержням, обеспечивающим свободное перемещение тарелок. По достижении давления и вакуума сверх допустимого, одна из тарелок открывается, и газовое пространство резервуара сообщается с атмосферой. Над каждой тарелкой имеется отверстие, герметично закрытое крышкой, через которую производится осмотр, установка и снятие груза. Крышки через скобу прижаты к отверстиям с помощью маховика. СМДК крепится на крыше резервуара с нефтепродуктами посредством фланца через прокладку к ответному фланцу резервуара. Рабочее положение – присоединительным фланцем вниз.

5.2 Подготовка к работе

Перед установкой клапана необходимо:

а) - приподнять вверх скобу с крышками;

- извлечь транспортировочные резиновые втулки;
- извлечь тарелки;

б) корпус клапана продуть сжатым воздухом;

г) произвести сборку в обратной последовательности:

- установить тарелки;
- скобу с крышками установить направляющими стержнями в отверстия тарелок;
- отцентрировать крышки по отверстиям в корпусе;
- зажать маховиком для обеспечения герметичности клапана.

д) установить клапан на фланец резервуара через прокладку и закрепить при помощи болтов и гаек.

5.3 Ввиду возможной модернизации изделия, не ухудшающей рабочие параметры, завод-изготовитель оставляет за собой право на изменения, не отраженные в данном паспорте.

6. ТЕХНИЧЕСКОЕ ОБСЛУЖИВАНИЕ

6.1 При эксплуатации производить осмотр тарелок, сеток, кассет в следующие сроки:

- при положительной температуре окружающего воздуха – не реже одного раза в месяц,
- при отрицательной температуре окружающего воздуха – не реже двух раз в месяц,
- при температуре ниже – 40°С – не реже 1 раза в неделю.

6.2 При профилактических осмотрах огнепреграждающего элемента, тарелки клапанов, седла клапанов и защитные сетки необходимо промыть бензином или растворителем и продуть сжатым воздухом для снятия смолистых отложений и пыли. Направляющие тарелок смазать морозостойкой смазкой.

7. СВЕДЕНИЯ ОБ УТИЛИЗАЦИИ

7.1 Конструкция и материалы, из которых сделаны клапаны СМДК, не наносят вред окружающей природной среде и здоровью человека при их хранении, транспортировании, эксплуатации.

7.2 После окончательного износа изделие подлежит утилизации без дополнительной подготовки.

8. СВИДЕТЕЛЬСТВО ОБ УПАКОВЫВАНИИ

Совмещенный механический дыхательный клапан СМДК – _____
 № _____ упакован в ООО ПТП «Поршень» согласно требованиям,
 предусмотренным в действующей технической документации.

 мастер
 должность

 личная подпись

 расшифровка подписи

 год, месяц, число

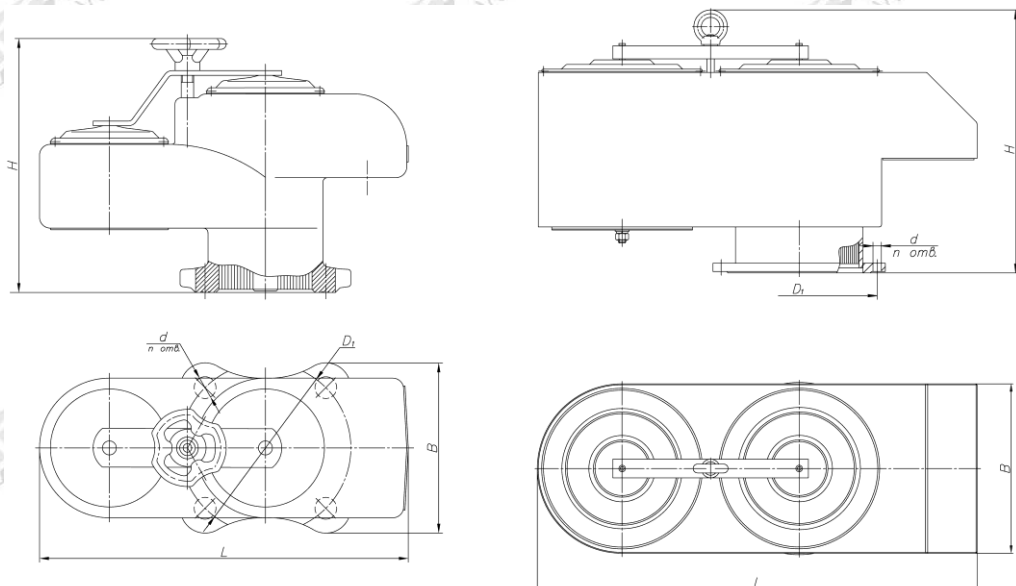
9. СВИДЕТЕЛЬСТВО О ПРИЕМКЕ

Совмещенный механический дыхательный клапан СМДК-_____
 № _____ соответствует ТУ 3689-100-10524112-2007 и признан годным к
 эксплуатации.

Дата изготовления _____

М.П.

 Личные подписи или отпечатки личных
 клейм лиц, ответственных за приемку.



СМДК-50, -100, -150

СМДК -150, -200, -250

Общий вид совмещенных механических дыхательных клапанов