

# ФИЛЬТРЫ

## FWRb, FWRk, FWKb, FWKk

**Номинальные диаметры от 10 до 250 мм.**

Фильтры предназначены для работы в холодильных, газовых установках, в установках жидкого топлива, растворителей, масел, тормозных жидкостей и других веществ, неагрессивных по отношению к конструкционным материалам. Фильтры служат для очищения рабочей среды в установке от загрязнений, что предохраняет устройства и аппараты от сбоев в функционировании и продлевает их срок эксплуатации. Изготавливаются как проходные и угловые фильтры, безфланцевые или фланцевые.

Сеточный патрон построен их скелета покрытого сеткой из стали, хромоникелевого сплава или другого материала. Дополнительно патрон защищен от коррозии оцинковкой. Размер ячейки: 0,5 мм.

Производятся также продолговатые фильтры, которые отличаются от стандартных высотой корпуса и длиной фильтрующего патрона на 50 мм, таким образом увеличивается площадь фильтрации при сохранении того же диаметра DN.

Безфланцевые фильтры имеют патрубки из труб с размерами по PN-80/H-74219 и в версии по DIN 2448 обозначены дополнительно буквой /D.

Рабочие характеристики:

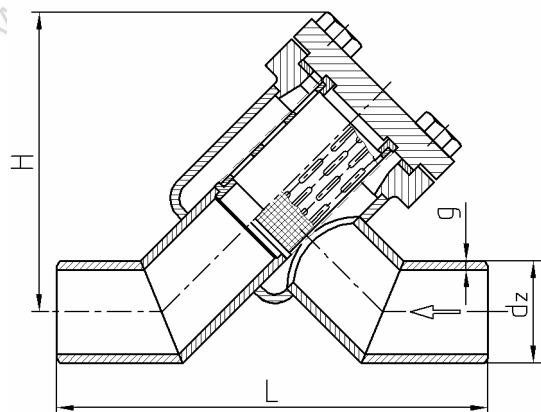
Рабочее давление 2,5 МПа, диапазон температур: - 40°C / +135°C.

Рабочая среда: аммиак, фреоны, сжиженный нефтяной газ LPG, воздух и другие газы, неагрессивные по отношению к конструкционным материалам.

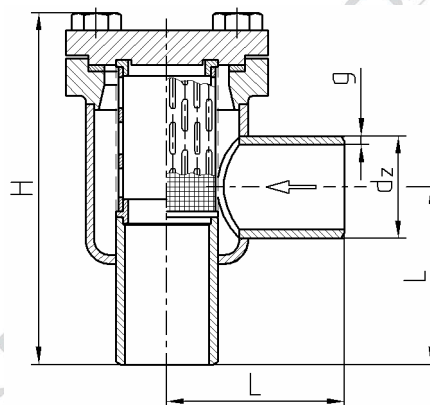


## ФИЛЬТРЫ БЕЗФЛАНЦЕВЫЕ

**FWPb** – ФИЛЬТР ПРОХОДНОЙ БЕЗФЛАНЦЕВЫЙ



**FWKb** – ФИЛЬТР УГЛОВОЙ БЕЗФЛАНЦЕВЫЙ



### ФИЛЬТРЫ БЕЗФЛАНЦЕВЫЕ – размеры в мм

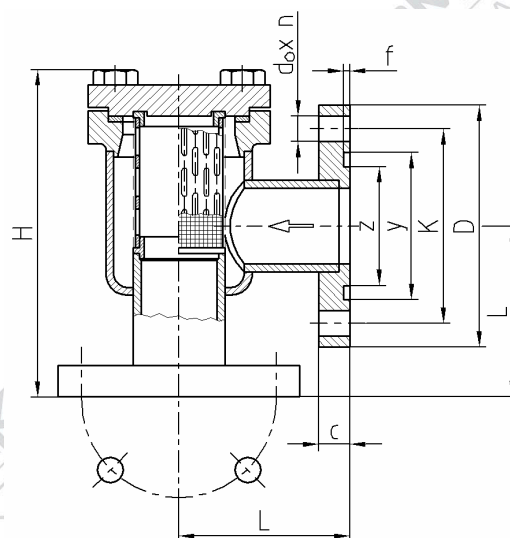
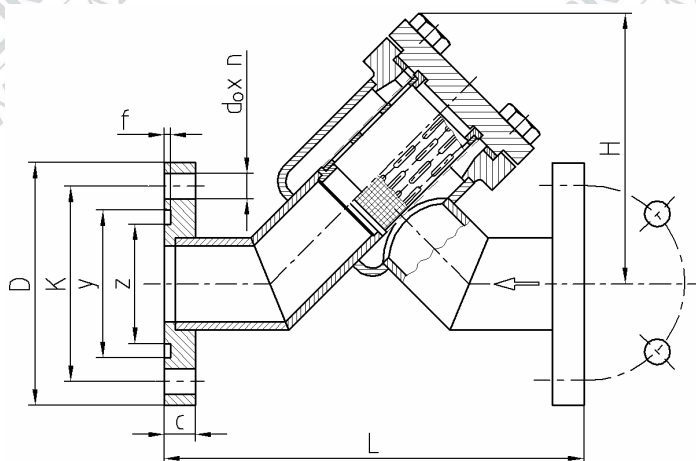
Тип и DN	dz x g	L	H	Масса [kg]
<b>FWPb 10</b>	14 x 2,5	120	92	1,0
<b>FWPb 10/D</b>	17,2 x 2,5			
<b>FWPb 15</b>	20 x 3,2	130	95	1,4
<b>FWPb 15/D</b>	21,3 x 3,2			
<b>FWPb 20</b>	25 x 3,2	150	105	1,5
<b>FWPb 20/D</b>	26,9 x 3,2			
<b>FWPb 25</b>	30 x 3,2	137	96	1,6
<b>FWPb 25/D</b>	33,7 x 3,2			
<b>FWPb 32</b>	38 x 3,6	166	126	2,1
<b>FWPb 32/D</b>	42,4 x 3,2			
<b>FWPb 40</b>	44,5 x 3,6	177	130	2,9
<b>FWPb 40/D</b>	48,3 x 3,6			
<b>FWPb 50</b>	57 x 4	207	162	5,1
<b>FWPb 50/D</b>	60,3 x 3,6			
<b>FWPb 65</b>	76,1 x 4	267	188	7,2
<b>FWPb 80</b>	88,9 x 4,5	287	215	9,7
<b>FWPb 100</b>	108 x 5	327	247	16,0
<b>FWPb 100/D</b>	114,3 x 5			
<b>FWPb 125</b>	133 x 6,3	377	292	23,2
<b>FWPb 125/D</b>	139,7 x 6,3			
<b>FWPb 150</b>	159 x 6,3	455	342	35,0
<b>FWPb 150/D</b>	168,3 x 6,3			
<b>FWPb 200</b>	219,1 x 8	572	430	68,9
<b>FWPb 250</b>	273 x 8,8	699	524	86,1

Тип и DN	dz x g	L	H	Масса [kg]
<b>FWKb 10</b>	14 x 2,5	80	136	1,1
<b>FWKb 10/D</b>	17,2 x 2,5			
<b>FWKb 15</b>	20 x 3,2	85	136	1,4
<b>FWKb 15/D</b>	21,3 x 3,2			
<b>FWKb 20</b>	25 x 3,2	88	155	1,5
<b>FWKb 20/D</b>	26,9 x 3,2			
<b>FWKb 25</b>	30 x 3,2	90	155	1,6
<b>FWKb 25/D</b>	33,7 x 3,2			
<b>FWKb 32</b>	38 x 3,6	93	166	2,1
<b>FWKb 32/D</b>	42,4 x 3,2			
<b>FWKb 40</b>	44,5 x 3,6	103	178	2,8
<b>FWKb 40/D</b>	48,3 x 3,6			
<b>FWKb 50</b>	57 x 4	113	204	4,6
<b>FWKb 50/D</b>	60,3 x 3,6			
<b>FWKb 65</b>	76,1 x 4	133	242	6,8
<b>FWKb 80</b>	88,9 x 4,5	143	265	9,2
<b>FWKb 100</b>	108 x 5	163	322	15,1
<b>FWKb 100/D</b>	114,3 x 5			
<b>FWKb 125</b>	133 x 6,3	188	333	21,1
<b>FWKb 125/D</b>	139,7 x 6,3			
<b>FWKb 150</b>	159 x 6,3	212	377	31,3
<b>FWKb 150/D</b>	168,3 x 6,3			
<b>FWKb 200</b>	219,1 x 8	261	500	61,0
<b>FWKb 250</b>	273 x 8,8	310	575	82,0

## ФИЛЬТРЫ ФЛАНЦЕВЫЕ

**FWPk** – ФИЛЬТР ПРОХОДНОЙ  
ФЛАНЦЕВЫЙ

**FWKk** – ФИЛЬТР УГЛОВОЙ  
ФЛАНЦЕВЫЙ



### ФИЛЬТРЫ ПРОХОДНЫЕ ФЛАНЦЕВЫЕ – размеры в мм

Тип и DN	L	H	D	K	y	z	f	c	d <sub>0</sub> xn	Масса [kg]
FWPk 10	130	92	90	60	35	23	3	14	14x4	2,1
FWPk 15	140	95	95	65	40	28	3	14	14x4	2,4
FWPk 20	160	105	105	75	51	35	3	16	14x4	2,8
FWPk 25	160	112	115	85	58	42	3	16	14x4	3,3
FWPk 32	182	125	140	100	66	50	3	18	18x4	5,8
FWPk 40	200	130	150	110	76	60	3	18	18x4	7,1
FWPk 50	230	160	165	125	88	72	3	20	18x4	10,5
FWPk 65	290	188	185	145	110	94	3	22	18x8	14,5
FWPk 80	310	215	200	160	121	105	3	24	18x8	17,8
FWPk 100	350	247	235	190	150	128	3,5	26	22x8	27,4
FWPk 125	400	295	270	220	176	154	3,5	28	26x8	37,6
FWPk 150	480	340	300	250	204	182	3,5	30	26x8	54,0
FWPk 200	600	430	360	310	260	238	3,5	32	26x12	87,0
FWPk 250	730	524	425	370	313	291	3,5	35	30x12	–

### ФИЛЬТРЫ УГЛОВЫЕ ФЛАНЦЕВЫЕ – размеры в мм

Тип и DN	L	H	D	K	y	z	f	c	d <sub>0</sub> xn	Масса [kg]
FWKk 10	96	140	90	60	35	23	3	14	14x4	2,1
FWKk 15	101	141	95	65	40	28	3	14	14x4	2,4
FWKk 20	105	160	105	75	51	35	3	16	14x4	2,6
FWKk 25	100	165	115	85	58	42	3	16	14x4	2,8
FWKk 32	105	180	140	100	66	50	3	18	18x4	5,8
FWKk 40	115	190	150	110	76	60	3	18	18x4	5,8
FWKk 50	125	220	165	125	88	72	3	20	18x4	8,4
FWKk 65	145	255	185	145	110	94	3	22	18x8	14,2
FWKk 80	155	283	200	160	121	105	3	24	18x8	18,0
FWKk 100	175	340	235	190	150	128	3,5	26	22x8	26,3
FWKk 125	200	356	270	220	176	154	3,5	28	26x8	37,5
FWKk 150	225	390	300	250	204	182	3,5	30	26x8	52,0
FWKk 200	275	510	360	310	260	238	3,5	32	26x12	75,1
FWKk 250	325	590	425	370	313	291	3,5	35	30x12	–