

**KATALOG NÁHRADNÍCH DÍLŮ
SPARE PARTS BOOK
ERSATZTEILKATALOG
KATALOG CZĘŚCI ZAMIENNYCH
КАТАЛОГ ЗАПАСНЫХ ЧАСТЕЙ**

**P 640.50/2, P 640.100/2
P 641.50/2, P 641.100/2**



**Čerpačí monoblok
Pumping Monoblock
Zapfmonoblock
Monoblok pompy
Насосный моноблок**

 **ADAMOV[®]
SYSTEMS**



Tento katalog obsahuje díly pro čerpací monobloky P 640 a P 641, které se používají do výdejních stojanů ADAMOV V-line. Monoblok typu P 640 je určen pro klasické výdejní stojany, P 641 pro modulové (MPD) výdejní stojany. Monobloky typu P 640/F a P 641/F mohou být dodávány i samostatně.

Výrobce si vyhrazuje právo technických změn!

Náhradní díly můžete objednat na adrese:

ADAMOV - SYSTEMS, a.s.
Mírová 2
679 04 ADAMOV
ČESKÁ REPUBLIKA

PREFACE

The present catalogue includes the parts for pumping monoblocks types P 640 and P 641, being used in ADAMOV V-line fuel dispensers. Monoblock of type P 640 is used for the classic fuel dispensers, P 641 for modular fuel dispensers. Monoblocks of types P 640/F and P 641/F can be delivered separately too.

Producer reserves right to make the technical changes!

The spare parts could be ordered to the address:

ADAMOV - SYSTEMS, a.s.
Mírová 2
679 04 ADAMOV
ČESKÁ REPUBLIKA

VORWORT

Der vorliegende Katalog umfasst die Teile für den Zapfmonoblöcke Typ P 640 und P 641, die in den Zapfsäulen ADAMOV V-line verwendet werden. Zapfmonoblock P 640 ist für klassischen Zapfsäulen, P 641 für Modularzapfsäulen benutzt. Zapfmonoblöcken Typ P 640/F und P 641/F können selbständig geliefert werden.

Der Hersteller behaltet sich das Recht für die technischen Veränderungen vor!

Wir bitten Sie die Ersatzteile an der Adresse zu bestellen:

ADAMOV - SYSTEMS, a.s.
Mírová 2
679 04 ADAMOV
ČESKÁ REPUBLIKA

WSTĘP

Niniejszy katalog zawiera części dla monobloków pompowych P 640 i P 641 stosowanych w dystrybutorach paliwowych ADAMOV V-line. Monoblok typu P 640 przeznaczony jest dla klasycznych dystrybutorów paliwa, a P 641 dla dystrybutorów modułowych (MPD). Monobloki typu P 640/F i P 641/F mogą być dostarczane również oddzielnie.

Producent zastrzega sobie prawo do zmian technicznych!

Części zamienne można zamówić pod adresem:

ADAMOV - SYSTEMS, a.s.
Mírová 2
679 04 ADAMOV
ČESKÁ REPUBLIKA

ВВЕДЕНИЕ

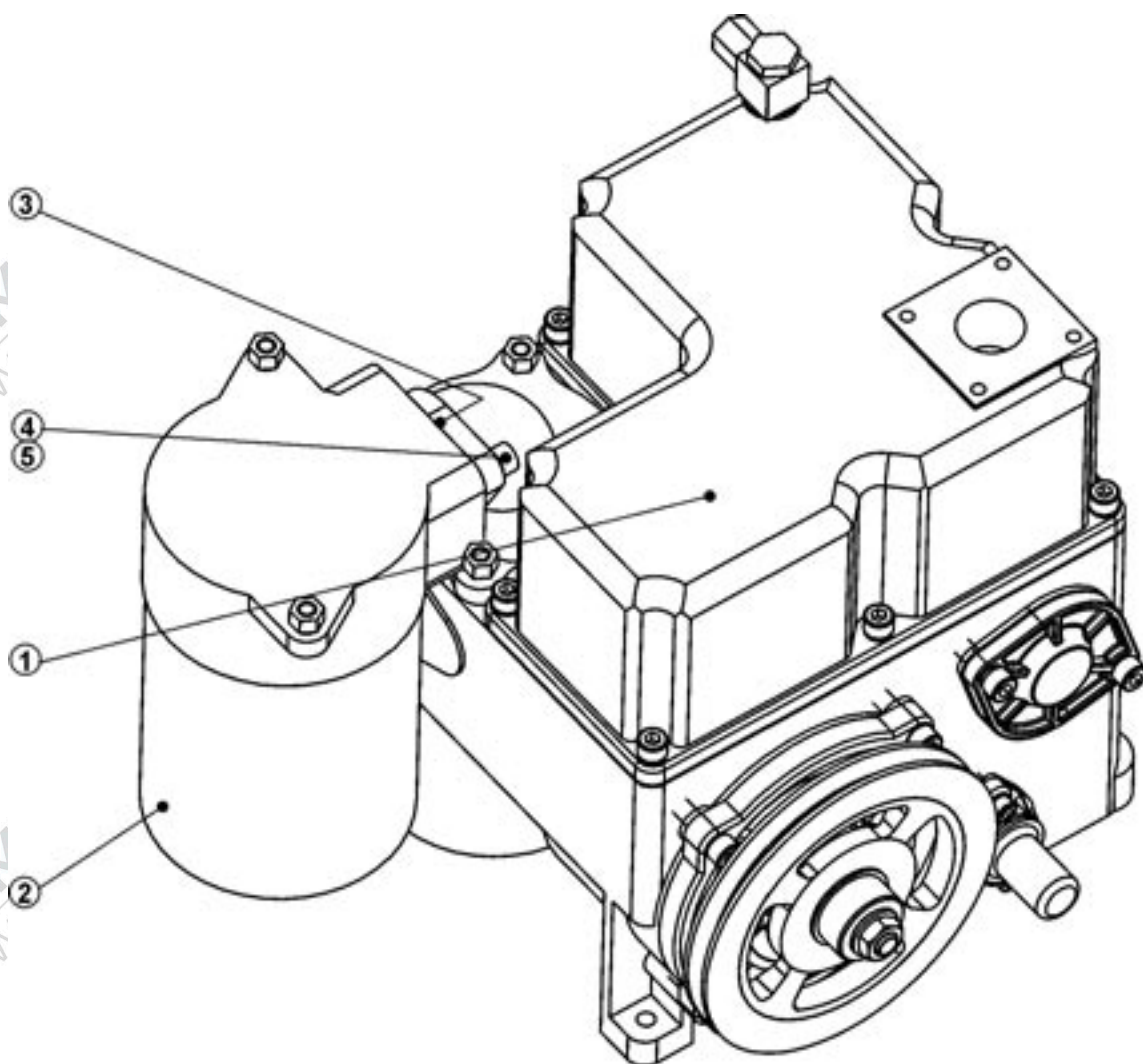
В настоящем каталоге представлены части насосных моноблоков типа P 640 и P 641, применяемых в бензораздаточных колонках ADAMOV V-line. Насосный моноблок типа P 640 используется для классических топливораздаточных колонок, P 641 для модульных ТРК. Насосные моноблоки типов P 640/F и P 641/F можно поставлять тоже самостоятельно.

Производитель оставляет за собой право технических изменений!

Запасные части можно заказать по следующему адресу:

ADAMOV - SYSTEMS, a.s.
Mírová 2
679 04 ADAMOV
ČESKÁ REPUBLIKA

Čerpačí monoblok s filtrem



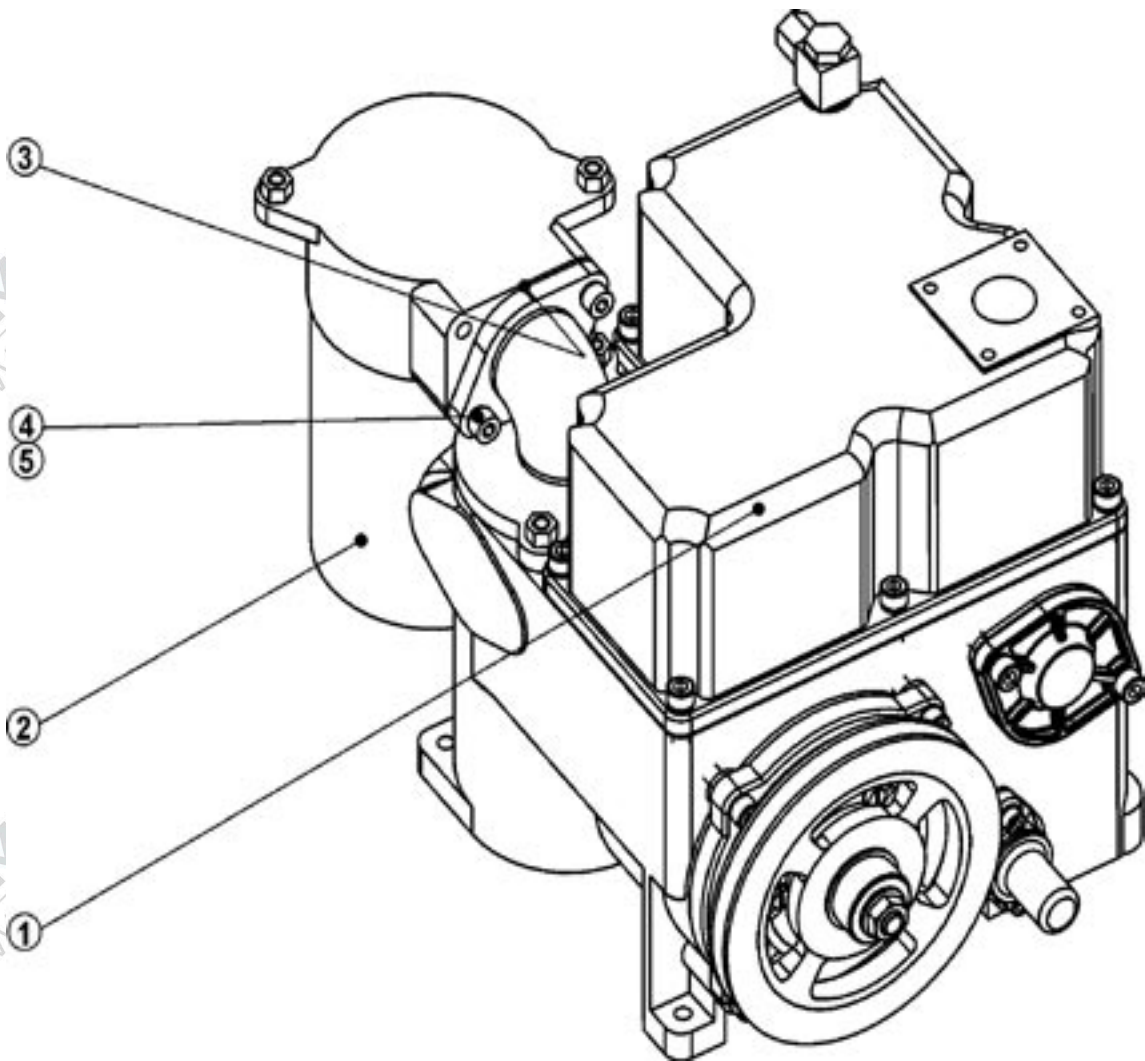
Čerpačí monoblok s filtrem



Čerpačí monoblok s filtrem P 640.50/2/F, P 640.100/2/F
Pump monoblock with filter P 640.50/2/F, P 640.100/2/F
Zapfmonoblock mit Filter P 640.50/2/F, P 640.100/2/F
Monoblok pompy z filtrem P 640.50/2/F, P 640.100/2/F
Насосный моноблок с фильтром P 640.50/2/F, P 640.100/2/F

Pozice číslo Position number Positionsnummer Pozycja numer Номер позиции	Objednací číslo dílu Part ref. no Bestellnummer des Teiles Numer zamów. części Номер детали	Název dílu Name of the part Benennung des Teiles Nazwa części Наименование детали	Typ Type Typ Typ Тип	Ks Pcs St Szt Шт
1	459400575	Čerpačí monoblok Pump monoblock Zapfmonoblock Monoblok pompy Насосный моноблок	P640.50/2	1
1	459400576	Čerpačí monoblok Pump monoblock Zapfmonoblock Monoblok pompy Насосный моноблок	P640.100/2	1
2	429301050	Filtr - 30 Filter - 30 Filter - 30 Filtr - 30 Фильтр - 30		1
3	440411091	Těsnění Gasket Dichtung Uszczelka Уплотнение		1
4	1001810825	Šroub M 8 × 25 Screw M 8 × 25 Schraube M 8 × 25 Śruba M 8 × 25 Винт M 8 × 25		2
5	1034590084	Podložka 8,4 Washer 8,4 Unterlegscheibe 8,4 Podkładka 8,4 Шайба 8,4		2

Čerpací monoblok s filtrem



Čerpačí monoblok s filtrem



Čerpačí monoblok s filtrem P 641.50/2/F, P 641.100/2/F
Pump monoblock with filter P 641.50/2/F, P 641.100/2/F
Zapfmonoblock mit Filter P 641.50/2/F, P 641.100/2/F
Monoblok pompy z filtrem P 641.50/2/F, P 641.100/2/F
Насосный моноблок с фильтром P 641.50/2/F, P 641.100/2/F

Pozice číslo Position number Positionsnummer Pozycja numer Номер позиции	Objednací číslo dílu Part ref. no Bestellnummer des Teiles Numer zamów. części Номер детали	Název dílu Name of the part Benennung des Teiles Nazwa części Наименование детали	Typ Type Typ Typ Тип	Ks Pcs St Szt Шт
1	459400578	Čerpačí monoblok Pump monoblock Zapfmonoblock Monoblok pompy Насосный моноблок	P641.50/2	1
1	459400580	Čerpačí monoblok Pump monoblock Zapfmonoblock Monoblok pompy Насосный моноблок	P641.100/2	1
2	429301065	Filtr - 30 Filter - 30 Filter - 30 Filtr - 30 Фильтр - 30		1
3	440411091	Těsnění Gasket Dichtung Uszczelka Уплотнение		1
4	1001810825	Šroub M 8 × 25 Screw M 8 × 25 Schraube M 8 × 25 Śruba M 8 × 25 Винт M 8 × 25		2
5	1034590084	Podložka 8,4 Washer 8,4 Unterlegscheibe 8,4 Podkładka 8,4 Шайба 8,4		2

Čerpací monoblok s filtrem



Filtr Filter Filter Filtr Фильтр	Číslo výkresu Figure number Zeichnungsnummer Numer rysunku Номер чертежа 429301050*) 429301065**)
---	---

Pozice číslo Position number Positionsnummer Pozycja numer Номер позиции	Objednací číslo dílu Part ref. no Bestellnummer des Teiles Numer zamów. części Номер детали	Název dílu Name of the part Benennung des Teiles Nazwa części Наименование детали	Typ Type Typ Typ Тип	Ks Pcs St Szt Шт
1	425401052	Vložka s ventilem Insert with valve Einsatz mit Ventil Wkładka z zaworem Вкладыш с клапаном		1
2	420201051*)	Těleso filtru Filter body Filterkörper Korpus filtra Корпус фильтра		1
2	420201064**)	Těleso filtru Filter body Filterkörper Korpus filtra Корпус фильтра		1
4	420301055	Víko filtru Filter cover Filterverkleidung Pokrywa filtra Крышка фильтра		1
5	9500000002	Vložka filtrační 30 µm Filter insert 30 µm Filtereinsatz 30 µm Wkładka filtracyjna 30 µm Фильтровальная вставка 30 µm	STANDARD	1
5	9500000004	Vložka filtrační 60 µm Filter insert 60 µm Filtereinsatz 60 µm Wkładka filtracyjna 60 µm Фильтровальная вставка 60 µm	SPECIAL	1
7	1382811103	Kroužek 110 × 3 Ring 110 × 3 Ring 110 × 3 Pierścień 110 × 3 Кольцо 110 × 3		1
8	1003600820	Šroub M 8 × 20 Screw M 8 × 20 Schraube M 8 × 20 Śruba M 8 × 20 Винт M 8 × 20		2
9	1020100080	Matice M 8 Nut M 8 Mutter M 8 Nakrętka M 8 Гайка M 8		2

Čerpačí monoblok s filtrem



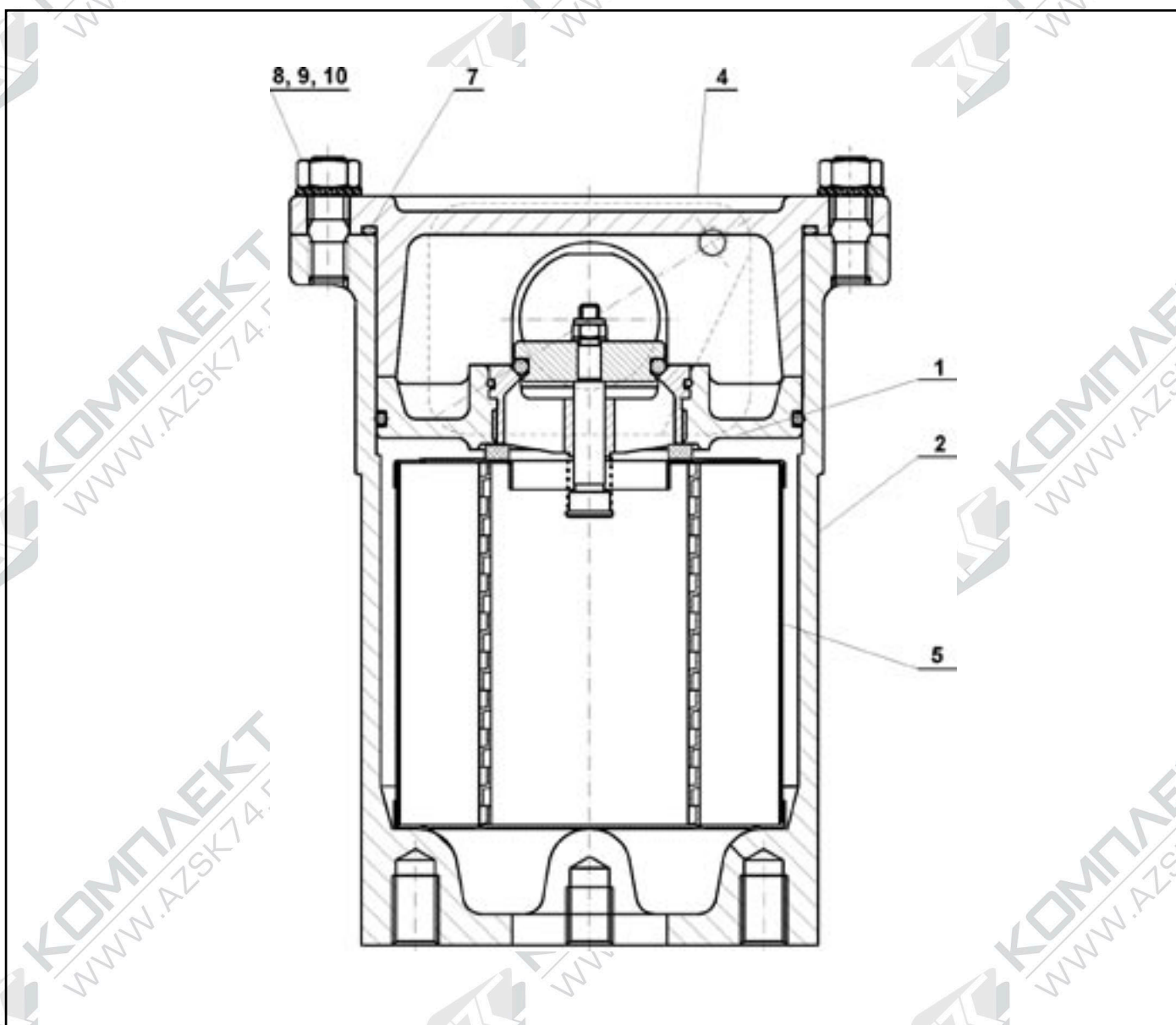
Filtr
Filter
Filter
Filtr
Фильтр

Číslo výkresu
 Figure number
 Zeichnungsnummer
 Numer rysunku
 Номер чертежа
 429301050*)
 429301065**)

Pozice číslo Position number Positionsnummer Pozycja numer Номер позиции	Objednací číslo dílu Part ref. no Bestellnummer des Teiles Numer zamów. części Номер детали	Název dílu Name of the part Benennung des Teiles Nazwa części Наименование детали	Typ Type Typ Typ Тип	Ks Pcs St Szt Шт
10	1034500084	Podložka 8,4 Washer 8,4 Unterlegscheibe 8,4 Podkładka 8,4 Шайба 8,4		2

*) P 640.50/2/F, P 640.100/2/F

***) P 641.50/2/F, P 641.100/2/F



Vložka s ventilem



Vložka s ventilem Insert with valve Einsatz mit Ventil Wkładka z zaworem Вставка с клапаном

Číslo výkresu
Figure number
Zeichnungsnummer
Numer rysunku
Номер чертежа
425401052

Pozice číslo Position number Positionsnummer Pozycja numer Номер позиции	Objednací číslo dílu Part ref. no Bestellnummer des Teiles Numer zamów. części Номер детали	Název dílu Name of the part Benennung des Teiles Nazwa części Наименование детали	Typ Type Typ Typ Тип	Ks Pcs St Szt Шт
1	455400338	Ventil zpětný Return valve Rückschlagventil Zawór zwrotny Обратный клапан		1
1.1	450400497	Sedlo Seat Sitz Gniazdo Седло		1
1.2	450400500	Čep Pin Zapfen Czop Цапфа		1
1.4	453446	Pružina Spring Feder Sprężyna Пружина		1
1.5	450400581	Základka Valve Klappe Kłapa Клапан		1
1.9	9802893004	Kroužek FPM VITON 30 × 4 Ring FPM VITON 30 × 4 Ring FPM VITON 30 × 4 Pierścień FPM VITON 30 × 4 Кольцо FPM VITON 30 × 4		1
1.10	1021620050	Maticе M 5 Nut M 5 Mutter M 5 Nakrętka M 5 Гайка M 5		1
1.11	1383139011	Kroužek 5 × 9 Ring 5 × 9 Ring 5 × 9 Pierścień 5 × 9 Кольцо 5 × 9		1
1.12	1382810482	Kroužek 48 × 2 Ring 48 × 2 Ring 48 × 2 Pierścień 48 × 2 Кольцо 48 × 2		1

Vložka s ventilem

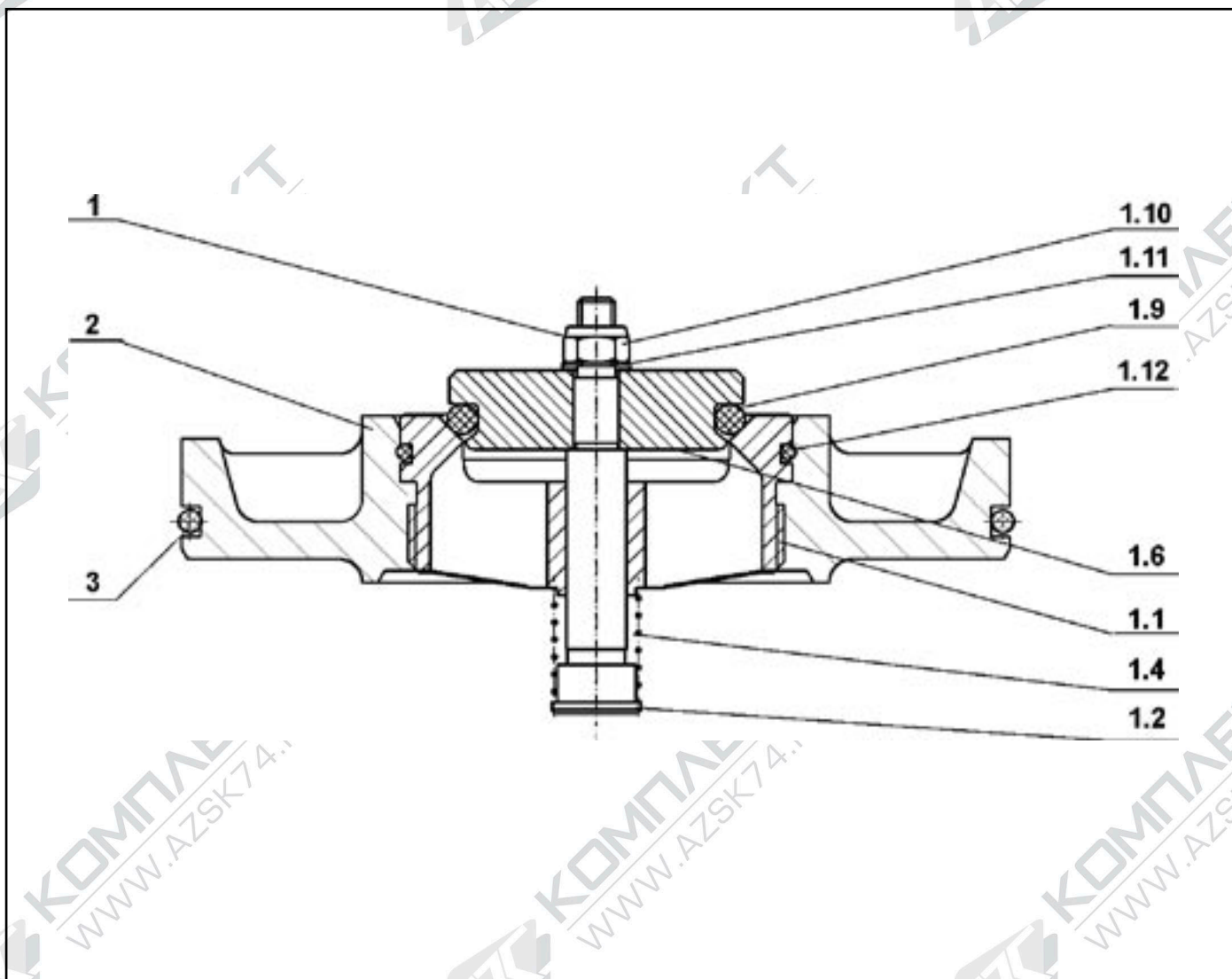


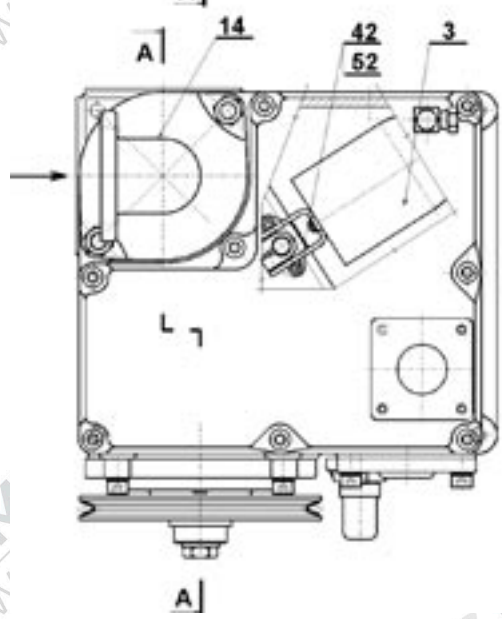
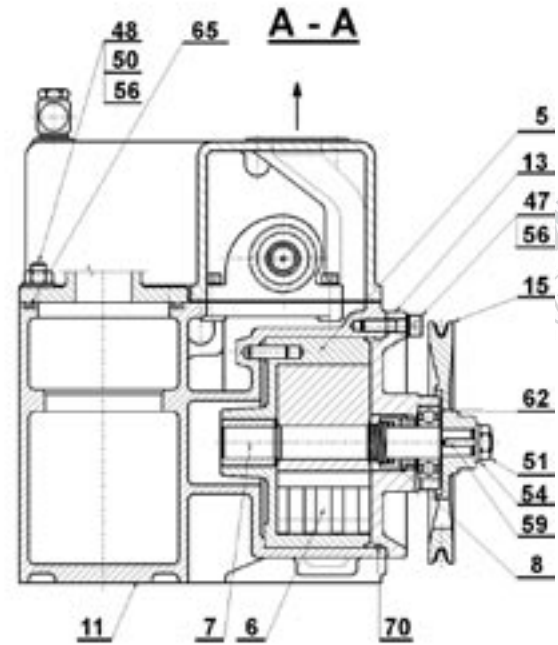
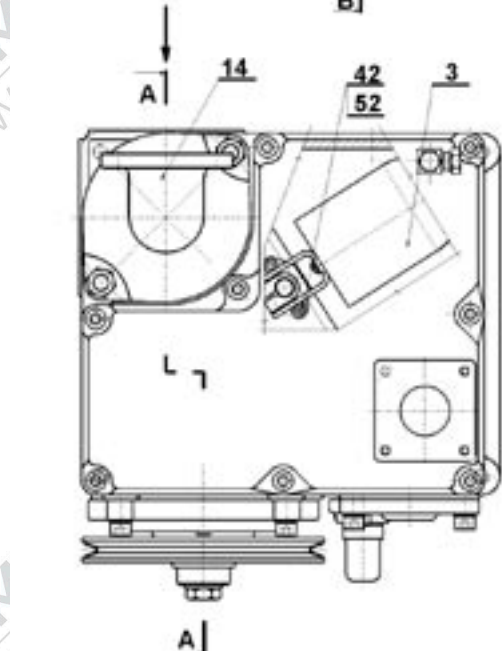
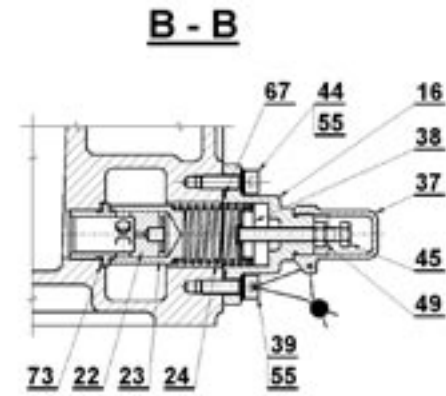
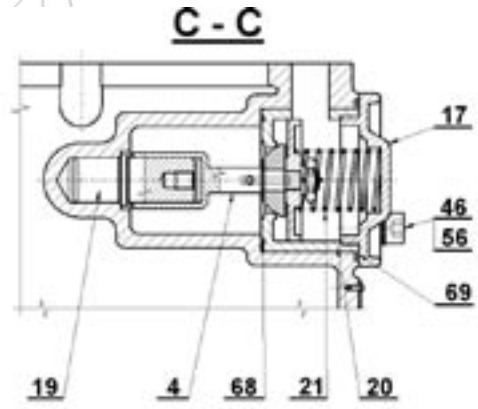
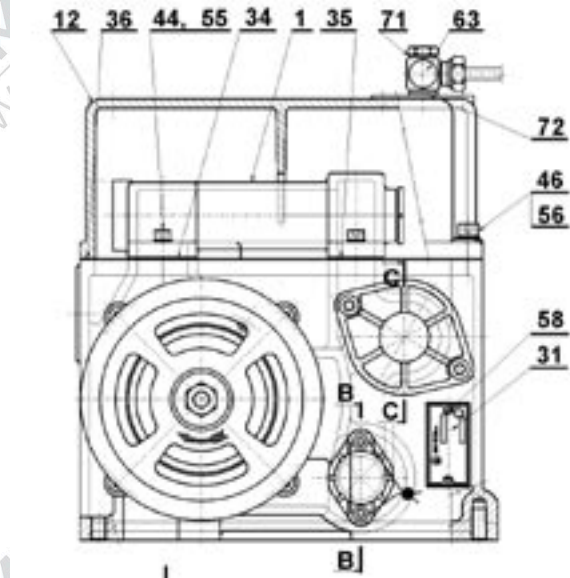
Vložka s ventilem Insert with valve Einsatz mit Ventil Wkładka z zaworem Вставка с клапаном

Číslo výkresu
Figure number
Zeichnungsnummer
Numer rysunku
Номер чертежа

425401052

Pozice číslo Position number Positionsnummer Pozycja numer Номер позиции	Objednací číslo dílu Part ref. no Bestellnummer des Teiles Numer zamów. części Номер детали	Název dílu Name of the part Benennung des Teiles Nazwa części Наименование детали	Typ Type Typ Тип	Ks Pcs St Szt Шт
2	420301053	Vložka ventilu Valve insert Ventileinsatz Wkładka zaworu Вставка клапана		1
3	9802891053	Kroužek 105 × 3 (VITON) Ring 105 × 3 (VITON) Ring 105 × 3 (VITON) Pierścień 105 × 3 (VITON) Кольцо 105 × 3 (VITON)		1





Čerpačí monoblok

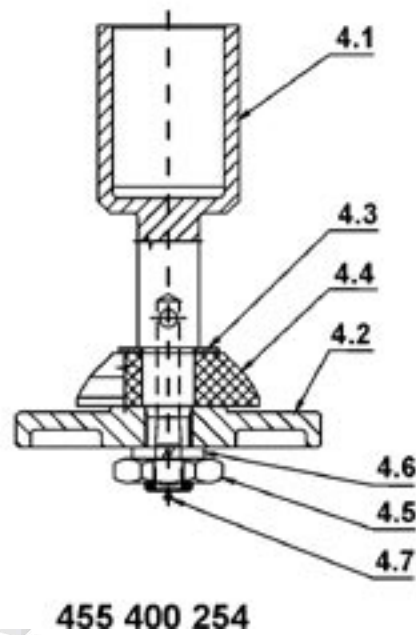
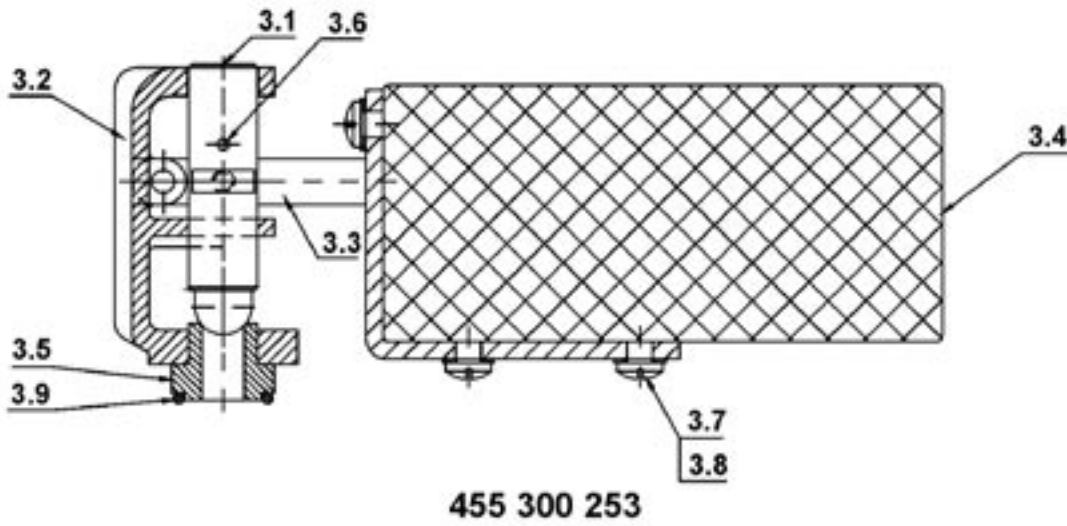
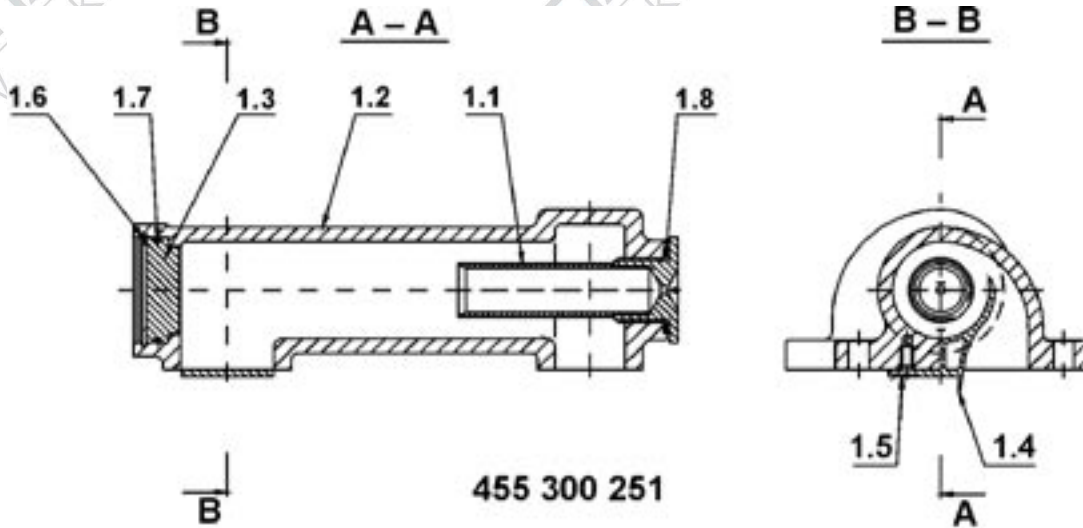


Čerpačí monoblok
Pump monoblock
Zapfmonoblock
Monoblok pompy
Насосный моноблок

Číslo výkresu
 Figure number
 Zeichnungsnummer
 Numer rysunku
 Номер чертежа

Typ P640.50/2 *) 459400575
Typ P640.100/2 **) 459400576
Typ P641.50/2 *) 459400578
Typ P641.100/2 **) 459400580

Pozice číslo Position number Positionsnummer Pozycja numer Номер позиции	Objednací číslo dílu Part ref. no Bestellnummer des Teiles Numer zamów. części Номер детали	Název dílu Name of the part Benennung des Teiles Nazwa części Наименование детали	Typ Type Typ Typ Тип	Ks Pcs St Szt Шт
1	455300251	Odlučovač Separator Abscheider Oddzielacz Отделитель		1
1.1	455400258	Trubka odlučovací Deaeration tube Entlüftungsrohr Rura oddzielacza Обезвоздушив. трубка		1
1.2	450200263	Těleso odlučovače Separator body Abscheiderkörper Korpus oddzielacza Корпус отделителя		1
1.3	450400264	Zátka Plug Propfen Zatyczka Пробка		1
1.4	450400265	Clona Screen Blende Blenda Заслонка		1
1.5	1002200410	Šroub M 4 × 10 Screw M 4 × 10 Schraube M 4 × 10 Śruba M 4 × 10 ВИНТ M 4 × 10		2
1.6	1093100360	Kroužek 36 Ring 36 Ring 36 Pierścień 36 Кольцо 36		1
1.7	1382810322	Kroužek 32 × 2 Ring 32 × 2 Ring 32 × 2 Pierścień 32 × 2 Кольцо 32 × 2		1



Čerpačí monoblok



Čerpačí monoblok
Pump monoblock
Zapfmonoblock
Monoblok pompy
Насосный моноблок

Číslo výkresu
Figure number
Zeichnungsnummer
Numer rysunku
Номер чертежа

Typ P640.50/2 *) 459400575
Typ P640.100/2 **) 459400576
Typ P641.50/2 *) 459400578
Typ P641.100/2 **) 459400580

Pozice číslo Position number Positionsnummer Pozycja numer Номер позиции	Objednáací číslo dílu Part ref. no Bestellnummer des Teiles Numer zamów. części Номер детали	Název dílu Name of the part Benennung des Teiles Nazwa części Наименование детали	Typ Type Typ Typ Тип	Ks Pcs St Szt Шт
1.8	1383172822	Kroužek 22 × 28 Ring 22 × 28 Ring 22 × 28 Pierścień 22 × 28 Кольцо 22 × 28		1
3	455300253	Plovákový ventil Float valve Schwimmerventil Zawór pływakowy Поплавковый клапан		1
3.1	450400270	Kuželka Cone Kegel Stožek Кегля		1
3.2	450400272	Těleso plovákového ventilu Float valve body Schwimmerventil-körper Korpus zaworu pływakowego Корпус попл. клапана		
3.3	450400273	Držák plováku Float holder Schwimmerhalter Uchwyt pływaka Держатель поплавка		
3.4	450400274	Plovák Float Schwimmer Pływak Поплавок		
3.5	450400275	Sedlo Seat Sitz Gniazdo Седло		
3.6	1055000216	Kolík 2 × 16 Pin 2 × 16 Stift 2 × 16 Bolec 2 × 16 Штифт 2 × 16		

Čerpačí monoblok



Čerpačí monoblok Pump monoblock Zapfmonoblock Monoblok pompy Насосный моноблок

Číslo výkresu
Figure number
Zeichnungsnummer
Numer rysunku
Номер чертежа

Typ P640.50/2 *) 459400575
Typ P640.100/2 **) 459400576
Typ P641.50/2 *) 459400578
Typ P641.100/2 **) 459400580

Police číslo Position number Positionsnummer Pozycja numer Номер позиции	Objednací číslo dílu Part ref. no Bestellnummer des Teiles Numer zamów. części Номер детали	Název dílu Name of the part Benennung des Teiles Nazwa części Наименование детали	Typ Type Typ Typ Тип	Ks Pcs St Szt Шт
3.7	1030200043	Podložka 4,3 Washer 4.3 Unterlegscheibe 4,3 Podkładka 4,3 Шайба 4,3		
3.8	1041210420	Vrut 4 × 20 Wood screw 4 × 20 Holzschraube 4 × 20 Wkręt do drewna 4 × 20 Шуруп		
3.9	1382810162	Kroužek 16 × 2 Ring 16 × 2 Ring 16 × 2 Pierścień 16 × 2 Кольцо 16 × 2		
4	455400254	Zpětný ventil Return valve Rückschlagventil Zawór zwrotny Обратный клапан		
4.1	450400277	Čep vodící Guide pin Zapfen Czop prowadzący Ведущая цапфа		
4.2	450400278	Píst Piston Kolben Тіок Поршень		
4.3	450400279	Podložka Washer Unterlegscheibe Podkładka Шайба		1
4.4	450400280	Základka Capsule Klappe Клапа Клапан		1

Čerpačí monoblok



Čerpačí monoblok
Pump monoblock
Zapfmonoblock
Monoblok pompy
Насосный моноблок

Číslo výkresu
 Figure number
 Zeichnungsnummer
 Numer rysunku
 Номер чертежа

Typ P640.50/2 *) 459400575
Typ P640.100/2 **) 459400576
Typ P641.50/2 *) 459400578
Typ P641.100/2 **) 459400580

Pozice číslo Position number Positionsnummer Pozycja numer Номер позиции	Objednací číslo dílu Part ref. no Bestellnummer des Teiles Numer zamów. części Номер детали	Název dílu Name of the part Benennung des Teiles Nazwa części Наименование детали	Typ Type Typ Typ Тип	Ks Pcs St Szt Шт
4.5	1020200081	Matice M 8 × 1 Nut M 8 × 1 Mutter M 8 × 1 Nakrętka M 8 × 1 Гайка M 8 × 1		1
4.6	1034000082	Podložka 8,2 Washer 8.2 Unterlegscheibe 8,2 Podkładka 8,2 Шайба 8,2		1
4.7	1537120407	Kuželka s pružinou Cone with spring Kegel mit Feder Stożek ze sprężyną Кегля с пружиной		1
*) 5	455300255	Stator – opr. podsest. Stator Stator Stator Статор		1
**) 5	455300301	Stator – opr. podsest. Stator Stator Stator Статор		1
6	455400256	Lamela Slide-vane Lamelle Płytką Пластинка		7
7	455300472	Rotor čerpadla Pump rotor Pumpenrotor Wirnik pompy Ротор насоса		1
8	455400517	Ucpávka Stuffing box Stopfbuchse Dławnica Сальник		1

Čerpačí monoblok



Čerpačí monoblok
Pump monoblock
Zapfmonoblock
Monoblok pompy
Насосный моноблок

Číslo výkresu
 Figure number
 Zeichnungsnummer
 Numer rysunku
 Номер чертежа

Typ P640.50/2 *) 459400575
Typ P640.100/2 **) 459400576
Typ P641.50/2 *) 459400578
Typ P641.100/2 **) 459400580

Pozice číslo Position number Positionsnummer Pozycja numer Номер позиции	Objednací číslo dílu Part ref. no Bestellnummer des Teiles Numer zamów. części Номер детали	Název dílu Name of the part Benennung des Teiles Nazwa części Наименование детали	Typ Type Typ Typ Тип	Ks Pcs St Szt Шт
11	450100512	Těleso monobloku Monoblock body Monoblockkörper Korpus monobloka Корпус моноблока		1
12	450100550	Víko monobloku Monoblock cover Monoblockdeckel Pokrywa monobloka Крышка моноблока		1
13	450200476	Víko čerpadla Pump body Pumpendeckel Pokrywa pompy Крышка насоса		1
14	***)	Koleno Knee Kniestück Kolano Колено		1
*) 15	450300028	Řemenice Belt pulley Riemenscheibe Pasek Ременный шкив		1
**)15	450300303	Řemenice Belt pulley Riemenscheibe Pasek Ременный шкив		1
16	450300520	Víčko přepouštěcího ventilu Relief valve cover Überlaufventildeckel Pokrywa zaworu przepustowego Крышка перепуст. клапана		1
17	450400289	Víčko řídicího ventilu Control valve cover Steuerventildeckel Pokrywa zaworu sterowniczego Крышка управл. клапана		1

***) 440310969 – P 640.50/2, P 640.100/2
 440311060 – P 641.50/2, P 641.100/2

Čerpačí monoblok



Čerpačí monoblok
Pump monoblock
Zapfmonoblock
Monoblok pompy
Насосный моноблок

Číslo výkresu
 Figure number
 Zeichnungsnummer
 Numer rysunku
 Номер чертежа

Typ P640.50/2 *) 459400575
Typ P640.100/2 **) 459400576
Typ P641.50/2 *) 459400578
Typ P641.100/2 **) 459400580

Pozice číslo Position number Positionsnummer Pozycja numer Номер позиции	Objednací číslo dílu Part ref. no Bestellnummer des Teiles Numer zamów. części Номер детали	Název dílu Name of the part Benennung des Teiles Nazwa części Наименование детали	Typ Type Typ Typ Тип	Ks Pcs St Szt Шт
19	450400291	Čep Pin Zapfen Czop Цапфа		1
20	450400292	Těleso řídicího ventilu Control valve body Steuerventilkörper Korpus zaworu sterowniczego Корпус управл. клапана		1
21	450400293	Pružina řídicího ventilu Control valve spring Steuerventilfeder Sprężyna zaworu sterowniczego Пружина управл. клапана		1
22	450400294	Sedlo ventilu Valve seat Ventilsitz Gniazdo zaworu Седло клапана		1
23	454064	Záklopka Capsule Klappe Kłapa Клапан		1
*) 24	452717	Pružina Spring Feder Sprężyna Пружина		1
***) 24	451023	Pružina Spring Feder Sprężyna Пружина		1
34	450400296	Těsnění odlučovače I Sealing of separator I Abscheiderdichtung I Uszczelka oddzielacza I Уплотнение отделителя I		1

Čerpačí monoblok



Čerpačí monoblok
Pump monoblock
Zapfmonoblock
Monoblok pompy
Насосный моноблок

Číslo výkresu
 Figure number
 Zeichnungsnummer
 Numer rysunku
 Номер чертежа

Typ P640.50/2 *) 459400575
Typ P640.100/2 **) 459400576
Typ P641.50/2 *) 459400578
Typ P641.100/2 **) 459400580

Police číslo Position number Positionsnummer Pozycja numer Номер позиции	Objednačí číslo dílu Part ref. no Bestellnummer des Teiles Numer zamów. części Номер детали	Název dílu Name of the part Benennung des Teiles Nazwa części Наименование детали	Typ Type Typ Typ Тип	Ks Pcs St Szt Шт
35	450400297	Těsnění odlučovače II Sealing of separator II Abscheiderdichtung II Uszczelka oddzielacza II Уплот. отделителя II		1
36	450200298	Těsnění víka Cover sealing Deckeldichtung Uszczelka pokrywy Уплотнение крышки		1
37	558051	Kryt Cover Verkleidung Osłona Крышка		1
38	449741	Miska Spring cup Federteller Miska Тарелка пружины		1
39	460400320	Plombovací šroub M 6 × 20 Seal screw M 6 × 20 Plombierschraube M 6 × 20 Śruba plombująca M 6 × 20 Пломбир. винт M 6 × 20		2
42	1001810516	Šroub M 5 × 16 Screw M 5 × 16 Schraube M 5 × 16 Śruba M 5 × 16 Винт M 5 × 16		2
44	1001810620	Šroub M 6 × 20 Screw M 6 × 20 Schraube M 6 × 20 Śruba M 6 × 20 Винт M 6 × 20		5
45	1000100645	Šroub M 6 × 45 Screw M 6 × 45 Schraube M 6 × 45 Śruba M 6 × 45 Винт M 6 × 45		1

Čerpačí monoblok



Čerpačí monoblok
Pump monoblock
Zapfmonoblock
Monoblok pompy
Насосный моноблок

Číslo výkresu
 Figure number
 Zeichnungsnummer
 Numer rysunku
 Номер чертежа

Typ P640.50/2 *) 459400575
Typ P640.100/2 **) 459400576
Typ P641.50/2 *) 459400578
Typ P641.100/2 **) 459400580

Pozice číslo Position number Positionsnummer Pozycja numer Номер позиции	Objednací číslo dílu Part ref. no Bestellnummer des Teiles Numer zamów. części Номер детали	Název dílu Name of the part Benennung des Teiles Nazwa części Наименование детали	Typ Type Typ Typ Тип	Ks Pcs St Szt Шт
46	1001810825	Šroub M 8 × 25 Screw M 8 × 25 Schraube M 8 × 25 Śruba M 8 × 25 Винт M 8 × 25		10
47	1001810830	Šroub M 8 × 30 Screw M 8 × 30 Schraube M 8 × 30 Śruba M 8 × 30 Винт M 8 × 30		4
48	1003800825	Šroub M 8 × 25 Screw M 8 × 25 Schraube M 8 × 25 Śruba M 8 × 25 Винт M 8 × 25		2
49	1020000060	Matice M 6 Nut M 6 Mutter M 6 Nakrętka M 6 Гайка M 6		1
50	1020000080	Matice M 8 Nut M 8 Mutter M 8 Nakrętka M 8 Гайка M 8		2
51	1020200120	Matice M 12 Nut M 12 Mutter M 12 Nakrętka M 12 Гайка M 12		1
52	1030200053	Podložka 5,3 Washer 5.3 Unterlegscheibe 5,3 Podkładka 5,3 Шайба 5,3		2
54	1030200130	Podložka 13 Washer 13 Unterlegscheibe 13 Podkładka 13 Шайба 13		1

Čerpačí monoblok



Čerpačí monoblok
Pump monoblock
Zapfmonoblock
Monoblok pompy
Насосный моноблок

Číslo výkresu
 Figure number
 Zeichnungsnummer
 Numer rysunku
 Номер чертежа

Typ P640.50/2 *) 459400575
Typ P640.100/2 **) 459400576
Typ P641.50/2 *) 459400578
Typ P641.100/2 **) 459400580

Police číslo Position number Positionsnummer Pozycja numer Номер позиции	Objednací číslo dílu Part ref. no Bestellnummer des Teiles Numer zamów. części Номер детали	Název dílu Name of the part Benennung des Teiles Nazwa części Наименование детали	Typ Type Typ Typ Тип	Ks Pcs St Szt Шт
55	1034590064	Podložka 6,4 Washer 6.4 Unterlegscheibe 6,4 Podkładka 6,4 Шайба 6,4		6
56	1034590084	Podložka 8,4 Washer 8.4 Unterlegscheibe 8,4 Podkładka 8,4 Шайба 8,4		16
59	1076209088	Pero 5h9 5 × 20 Key 5h9 5 × 20 Feder 5h9 5 × 20 Sprężyna 5h9 5 × 20 Пружина 5h9 5 × 20		1
62	1202006204	Ložisko 6204 Bearing 6204 Lager 6204 Łożysko 6204 Подшипник 6204		1
63	1580700006	Trubková přípojka Tube connection Rohranschluss Przyłącze rurowe Труб. присоединение		1
65	1382809100	Kroužek 100 × 90 Ring 100 × 90 Ring 100 × 90 Pierścień 100 × 90 Кольцо 100 × 90		1
67	1382810322	Kroužek 32 × 2 Ring 32 × 2 Ring 32 × 2 Pierścień 32 × 2 Кольцо 32 × 2		1
68	1382810502	Kroužek 50 × 2 Ring 50 × 2 Ring 50 × 2 Pierścień 50 × 2 Кольцо 50 × 2		1

Čerpačí monoblok

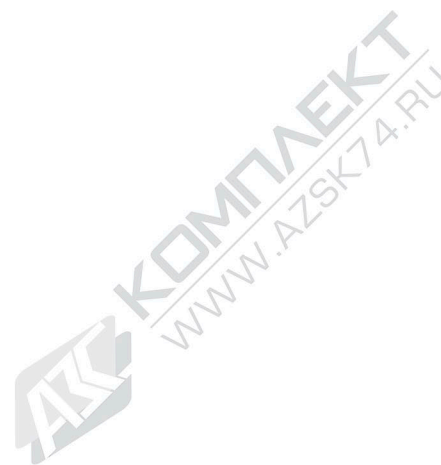


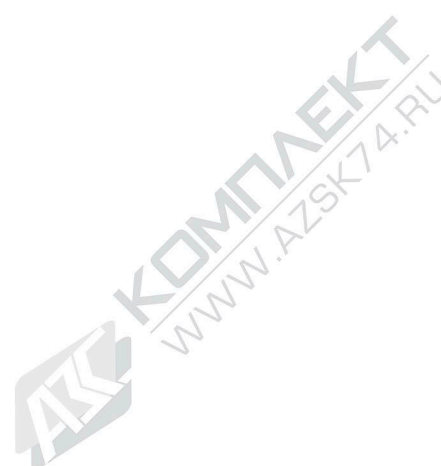
Čerpačí monoblok
Pump monoblock
Zapfmonoblock
Monoblok pompy
Насосный моноблок

Číslo výkresu
 Figure number
 Zeichnungsnummer
 Numer rysunku
 Номер чертежа

Typ P640.50/2 *) 459400575
Typ P640.100/2 **) 459400576
Typ P641.50/2 *) 459400578
Typ P641.100/2 **) 459400580

Pozice číslo Position number Positionsnummer Pozycja numer Номер позиции	Objednáací číslo dílu Part ref. no Bestellnummer des Teiles Numer zamów. części Номер детали	Název dílu Name of the part Benennung des Teiles Nazwa części Наименование детали	Typ Type Typ Typ Тип	Ks Pcs St Szt Шт
69	1382810603	Kroužek 60 × 3 Ring 60 × 3 Ring 60 × 3 Pierścień 60 × 3 Кольцо 60 × 3		1
70	1382811253	Kroužek 125 × 3 Ring 125 × 3 Ring 125 × 3 Pierścień 125 × 3 Кольцо 125 × 3		1
71	1383171814	Kroužek 14 × 18 Ring 14 × 18 Ring 14 × 18 Pierścień 14 × 18 Кольцо 14 × 18		1
72	1383171612	Kroužek 12 × 16 Ring 12 × 16 Ring 12 × 16 Pierścień 12 × 16 Кольцо 12 × 16		1
73	1383172822	Kroužek 22 × 28 Ring 22 × 28 Ring 22 × 28 Pierścień 22 × 28 Кольцо 22 × 28		1







Upozornění:

Záruka bude poskytnuta pouze v případě použití originálních dílů uvedených v tomto katalogu.

Notice:

The guarantee will be provided only in case of original parts using from this spare parts book.

Achtung:

Die Garantie wird nur bei der Verwendung der Originalteile gewährt, die in diesem Katalog beinhaltet sind.

UWAGA!

Warunki gwarancji

Warunkiem skorzystania z gwarancji jest wyłączone użycie oryginalnych części zamiennych, które są zawartością tego katalogu.

Предупреждение:

Гарантия будет предоставлена только в случае использования оригинальных частей приведенных в данном каталоге.



Kontakty:
ADAMOV – SYSTEMS, a.s.
Mírová 2
679 04 Adamov
CZECH REPUBLIC

Vzhledem k neustálému vývoji výrobce si vyhrazuje právo technických změn!
Regarding continuous development the producer stipulates the right to pursue technical changes!
In Hinsicht auf die kontinuierliche Entwicklung behaltet sich der Erzeuger das Änderungsrecht vor!
W związku ze ciągłym rozwojem producent zastrzega sobie prawo do zmian technicznych!
Ввиду постоянного опытного производства изготовитель оставляет за собой право
технических изменений!

verze: MKT002-01-2007