

# ЭЛЕКТРОНАСОС ЦЕНТРОБЕЖНЫЙ КМ80-65-140Е

**EAC**



**РУКОВОДСТВО ПО ЭКСПЛУАТАЦИИ**

ИАТЛ. 062411.027 РЭ

## СОДЕРЖАНИЕ

|     |   |     |
|-----|---|-----|
| 1   | Назначение изделия  | -3  |
| 2   | Технические характеристики                                      | -3  |
| 3   | Комплектность   | -4  |
| 4   | Устройством и принцип работы                                    | -5  |
| 5   | Использование по назначению                                     | -6  |
| 6.  | Техническое обслуживание  | -7  |
| 7.  | Сведения об упаковывании  | -8  |
| 8.  | Свидетельство о приемке   | -9  |
| 9.  | Гарантии изготовителя   | -9  |
| 10. | Транспортирование и хранение                                    | -9  |
| 11. | Сведения об утилизации  | -9  |
| 12. | Сведения о рекламациях  | -10 |
|     | Приложение А Электронасос центробежный КМ 80-65-140Е            | -11 |
|     | Приложение Б Материал основных деталей электронасоса            | -14 |
|     | Приложение В Рабочая характеристика электронасоса КМ 80-65-140Е | -15 |

## 1 НАЗНАЧЕНИЕ ИЗДЕЛИЯ

1.1 Электронасос центробежный КМ 80-65-140Е (далее по тексту - насос) - горизонтальный, консольный, моноблочный, одноступенчатый с основными деталями проточной части из хромоникелевой стали типа 12Х18Н10Т (приложение Б), комплектуется взрывозащищенным электродвигателем исполнения не ниже 1ЕхДПВТ4(5) по ГОСТ Р 30852.0-99.

Предназначен для перекачивания светлых нефтепродуктов, технических спиртов с содержанием твердых включений в количестве не более 0,1% по массе, с размером частиц не более 0,5 мм. Плотность перекачиваемых сред не более 1100 кг/м<sup>3</sup>.

Кинематическая вязкость не более 30 сСт.

Температура перекачиваемой жидкости от минус 40 до плюс 90 °С (для светлых нефтепродуктов до плюс 50 °С).

1.2 Насос изготовлен в климатическом исполнении и категории размещения при эксплуатации У2 по ГОСТ 15150-69.

1.3 Пример записи обозначения насоса:

Насос центробежный КМ 80-65-140Е У2, где

КМ – обозначение типа насоса (консольный, моноблочный);

-80 - диаметр входного патрубка, мм;

-65 - условный диаметр выходного патрубка, мм;

-140 - условный диаметр рабочего колеса, мм;

- Е - для перекачки жидкости во взрывоопасных зонах;

-У2- климатическое исполнение и категория размещения насоса при эксплуатации по ГОСТ 15150-69.

Перекачиваемая жидкость не должна вызывать коррозию материалов проточной части насоса - хромоникелевой стали типа 12Х18Н10Т (приложение Б)

Насос соответствует требованиям ИАТЛ.06241Г.026 ТУ.

Электронасос декларирован.

**Декларация о соответствии: ЕАЭС N RU Д-РУ.АЛ16.В.83119**

**Срок действия с 09.08.2017 по 08.08.2022г.**

Сертификат соответствия взрывозащищенного оборудования:

**№ TC RU C-RU.AB24.B.08657**

**Срок действия с 16.02.2018 по 15.02.2023 включительно**

## 2 ТЕХНИЧЕСКИЕ ХАРАКТЕРИСТИКИ

2.1 Показатели характеристик приведены в таблице 1.

Таблица 1

| Наименование параметров и характеристик  | Значение | Примеч.          |
|--|----------|------------------|
| 1 Номинальная подача, м <sup>3</sup> /ч (по воде)  | 36       | см. приложение В |
| 2 Номинальная подача, м <sup>3</sup> /ч, при перекачивании:<br>-дизельного топлива, плотность 850 кг/м <sup>3</sup><br>-бензина, плотность 760 кг/м <sup>3</sup> | 43<br>47 |                  |
| 3 Напор, м   | 10±10%   | см. приложение В |
| 4 Рабочий диапазон подач (при условии если установлена задвижка), м <sup>3</sup> /ч (по воде)  | 13÷36    | см. приложение В |
| 5 Рабочий диапазон подач (при условии, если установлена задвижка), м <sup>3</sup> /ч (по дизельному топливу, плотность 850 кг/м <sup>3</sup> )                   | 16÷43    |                  |
| 6 Рабочий диапазон подач (при условии если установлена задвижка), м <sup>3</sup> /ч (по бензину, плотность 760 кг/м <sup>3</sup> )                               | 17÷47    |                  |
| 7 Напор в рабочем диапазоне, м   | 20÷10    | см. приложение В |

Продолжение таблицы 1

| Наименование параметров и характеристик   | Значение     | Примеч. |
|---|--------------|---------|
| 8 Допускаемый кавитационный запас, м, не более  | 4,5          |         |
| 9 КПД %, не менее   | 28           |         |
| 10 Частота вращения рабочего колеса насоса, об/мин                                    | 2830         |         |
| 11 Показатели надежности насоса:  |              |         |
| средняя наработка на отказ $T_0$ , ч, не менее;                                       | 3000         |         |
| среднее время восстановления $T_v$ , ч, не более;                                     | 1            |         |
| средний ресурс $T_r$ насоса, ч, не менее  | 20000        |         |
| 12 Питание насоса: трехфазный переменный ток:   |              |         |
| напряжение, В   | 380          |         |
| частота, Гц   | 50           |         |
| 13 Тип электродвигателя:  | АИМП 100S2Y2 |         |
| 14 Потребляемая мощность электродвигателя насоса в номинальном режиме, кВт, не более: | 4            |         |
| 15 Диаметры условного прохода присоединительных патрубков, мм:                        |              |         |
| всасывающий   | 80           |         |
| нагнетательный;   | 38           |         |
| 16 Габаритные размеры, мм, не более:  | 513x250x360  |         |
| 17 Масса насоса, кг, не более:  | 54           |         |

2.2 Насос должен эксплуатироваться в интервале подачи рабочей характеристики. При условии если установлена задвижка, характеристики насоса достигаются регулированием интервала подач, приведенной в приложении В. Этот интервал подач и напора достигается регулированием задвижки на нагнетательном трубопроводе. При открытии задвижки производительность увеличивается, напор уменьшается, мощность электродвигателя возрастает, а при закрытии задвижки – наоборот. При этом необходимо следить за приборами, которые показывают производительность (дифманометр) и напор (манометр). Напор не должен быть ниже  $0,8 \text{ кгс/см}^2 (8 \text{ м})$ , т.к. ниже этого значения электродвигатель начинает работать с перегрузкой и может сгореть.

Эксплуатация насоса вне рабочей части характеристики не допускается из-за неустойчивой работы насоса.

### 3 КОМПЛЕКТНОСТЬ

3.1 Комплект поставки насоса приведен в таблице 2

Таблица 2

| Обозначение изделия        | Наименование изделия        | Кол-во | Примеч. |
|----------------------------|-----------------------------|--------|---------|
| 1 ИАТЛ.062411.027          | КМ 80-65-140Е               | 1      |         |
| 2 ИАТЛ. 062411.027 РЭ      | Руководство по эксплуатации | 1      |         |
| 3 ЯТИФ.067811.092          | Упаковка                    | 1      |         |
| 4 Паспорт электродвигателя |                             | 1      |         |
| 5                          | ЗИП                         |        |         |
| ИАТЛ.754177.023            | Прокладка                   | 1      |         |
| ИАТЛ.754177.023-01         | Прокладка                   | 1      |         |

|                    |           |   |  |
|--------------------|-----------|---|--|
| ИАТЛ.754177.023-02 | Прокладка | 1 |  |
| ИАТЛ.754177.023-03 | Прокладка | 1 |  |

#### 4 УСТРОЙСТВО И ПРИНЦИП РАБОТЫ

4.1 По конструкции насос центробежный, одноступенчатый, консольный, моноблочный с открытыми лопастями рабочего колеса.

Насос состоит (см. приложение А) из:

корпуса насоса 4 с всасывающим 6 и нагнетательным 8 патрубками, корпус насоса 4 имеет два исполнения: на одном корпусе нагнетательный патрубок имеет размеры присоединения по фланцу  $du65$ , а второй по нагнетательному фланцу  $du50$  (см. приложение А).

рабочего колеса 5,

электродвигателя 1,

переходного корпуса 3,

корпуса уплотнения 2.

4.2 Пространство внутри корпуса насоса 4, ограниченное корпусом уплотнения 2, образует рабочую камеру, внутри которой вращается рабочее колесо 5. Корпус насоса 4 и переходный корпус 3 соединяются зажимом 18 и затягивается ручкой 19.

Переходный корпус с помощью четырех болтов 15 крепится к электродвигателю.

Насос устанавливают на ровную поверхность и закрепляют.

4.3 К насосу, предварительно сняв заглушки 16 и 17, подсоединить ответные фланцы всасывающего и напорного трубопроводов (присоединительные размеры см. приложение А). Присоединительные фланцы насоса выполнены согласно ГОСТ 33259-2015, имеют тип уплотнительной поверхности с соединительным выступом, исполнение В. Нагнетательные фланцы сделаны в двух исполнениях по креплению к трубопроводам с целью увеличения диапазона применяемости.

4.4 Рабочее колесо 5 насоса крепится на валу электродвигателя с помощью болта 10.

Рабочее колесо фиксируется от проворота шпонкой на валу электродвигателя. В торцевой проточке рабочего колеса установлена прокладка 11, предохраняющая от попадания на вал электродвигателя перекачиваемой жидкости со стороны всасывающего патрубка.

4.5 Уплотнение вращающего вала произведено торцовым уплотнением, имеющим следующую конструкцию:

два кольца 22 и 24 контактируют друг с другом рабочими торцами.

### **ВНИМАНИЕ**

Кольца 22 и 24 ввиду их высокой хрупкости предохранять от ударов.

Кольца 22, 24 поджаты друг к другу через кольцо 21 пружинами 20. Уплотнительные прокладки 25, 26 служат для предотвращения утечек перекачиваемой жидкости. Герметичность колец 22, 24 по рабочим поверхностям обеспечивается без регулировки во время сборки. Кольца 22 и 24 фиксируются от проворота специальными выступами.

4.6 На валу электродвигателя установлена отражающая шайба 13, которая защищает электродвигатель от попадания в него случайных утечек перекачиваемой жидкости.

4.7 Рабочее колесо 5 с тангенциальными лопатками открытого типа приводится во вращение от электродвигателя 1.

4.8 Перед пуском корпус насоса заполняется перекачиваемой жидкостью.

При вращении рабочего колеса под действием центробежной силы перекачиваемая жидкость отбрасывается от центра рабочего колеса к периферии и создает давление в камере насоса, в результате жидкость поступает в нагнетательный трубопровод. При этом во всасывающем трубопроводе создается разрежение. Под действием атмосферного давления на по-

верхность перекачиваемой жидкости и разряжения во всасывающем трубопроводе она поступает в насос.

Таким образом, устанавливается непрерывная подача жидкости.

4.9 Внешняя утечка нефтепродуктов не допускается.

## **5 ИСПОЛЬЗОВАНИЕ ПО НАЗНАЧЕНИЮ**

### **5.1 Подготовка изделия к использованию**

5.1.1 Перед монтажом необходимо измерить сопротивление изоляции обмоток электродвигателя. Если оно меньше 1,0 МОм, обмотки электродвигателя необходимо просушить.

Электродвигатель насоса заземлить. Для заземления следует использовать специальные болты, установленные на корпусе электродвигателя. Места контактов очистить от антикоррозионного покрытия, а в случае обнаружения коррозии – зачистить до металлического блеска. Заземляющий провод соединить с цеховым контуром заземления.

Подсоединение электродвигателя к сети производится четырехжильным кабелем, сечение и марка которого должны соответствовать напряжению и мощности электродвигателя и условиям внешней среды. Ввод кабеля в коробку электродвигателя должен быть герметичен. Герметичность ввода кабеля в коробку обеспечивается конструкцией ввода. Защита кабеля от механических повреждений должна быть обеспечена металлическим рукавом, в который вводится кабель. Конец металлического рукава следует припаять к штуцеру, установленному на вводном устройстве коробки. Четвертая жила кабеля внутри коробки должна быть закреплена на заземляющий болт электродвигателя. Также должно быть подсоединено заземление к корпусу насоса. Пусковая аппаратура электродвигателя должна иметь защиту от перегрузок и коротких замыканий, выбор и конструкция ее производится в соответствии с требованиями "Правил устройства электроустановок".

Насос устанавливают ниже уровня перекачиваемой жидкости.

Перед каждым пуском насос заполняется перекачиваемой жидкостью. Всасывающая магистраль должна быть герметична.

## **ВНИМАНИЕ**

### **ЗАПРЕЩАЕТСЯ:**

- а) работа насоса без жидкости более 5сек. или при закрытой задвижке на всасывании;**
- б) запуск насоса без предварительного заполнения проточной части перекачиваемой жидкостью;**
- в) работать при наличии течи перекачиваемой жидкости в соединениях электронасоса;**
- г) работа насоса на закрытую задвижку на выходе более 2 мин;**
- д) работать при появлении стуков, повышенных шумов, чрезмерных нагревов и резком увеличении тока, потребляемого электродвигателем;**
- е) оставлять перекачиваемую жидкость в отключенном насосе, если есть вероятность ее замерзания;**
- ж) производить ремонтные работы насоса без отключения от сети.**

5.1.2 Перед установкой насоса убедиться в комплектности насоса и наличии заглушек 16, 17 на всасывающем и нагнетательном патрубках.

Перед пуском насоса снять заглушки 16, 17

5.1.3 Необходимо обеспечить свободный доступ к насосу для его обслуживания во время эксплуатации, а также возможность его сборки и разборки.

5.1.4 Подсоединить к патрубкам насоса всасывающую и напорную магистраль.

5.1.5 Передача нагрузок от трубопроводов на фланцы насоса не допускается.

5.1.6 Насос установить на ровную поверхность и закрепить.

5.1.7 Кратковременным пуском проверить правильность вращения ротора насоса. Ротор должен вращаться по часовой стрелке, если смотреть со стороны двигателя.

5.1.8 Использование изделия.

5.1.9 Перед пуском заполнить насос перекачиваемой жидкостью.

5.1.10 В течение смены и в случае частых включений - отключений насос должен быть заполнен перекачиваемой жидкостью на момент включения.

## **6 ТЕХНИЧЕСКОЕ ОБСЛУЖИВАНИЕ**

### **6.1 Меры безопасности**

6.1.1 Для обеспечения безопасности при подготовке насоса к работе, его эксплуатации и техническом обслуживании необходимо соблюдать следующие меры безопасности:

- у потребителя на пульте управления должно быть установлено устройство ручного аварийного отключения.

- обеспечить защиту двигателя и элементов электрического монтажа от попадания капельной влаги и случайного прикосновения обслуживающего персонала к токоведущим частям;

- обеспечить надежное электрическое соединение зажима защитного заземления насоса с контуром заземления. Место подсоединения заземляющего провода должно быть зачищено до блеска, и после соединения покрыто противокоррозионной смазкой. Электрическое сопротивление переходного контакта зажима защитного заземления насоса должно быть не более 0,1 Ом.

6.1.2 Перед разборкой насос необходимо обесточить и на пусковом устройстве повесить запрещающую табличку "Не включать".

6.1.3 Запрещается производить ремонтные работы на работающем насосе.

6.1.4 Запрещается работа насоса, если пусковая аппаратура электродвигателя не имеет защиты от перегрузок и коротких замыканий.

6.1.5 Запрещается включать в сеть насос при неисправном электродвигателе во избежание возгорания.

6.1.6 До начала эксплуатации проверить целостность электропроводки, наличие и надежность заземления.

6.1.7 Для предупреждения взрыва и пожара при работе с легковоспламеняющимися жидкостями (ЛВЖ) (при промывке деталей) необходимо соблюдать требования по безопасному ведению работы с ЛВЖ, действующие на данном предприятии.

6.1.8 Устройство и размещение электрооборудования должно соответствовать требованиям ГОСТ 12.2.007.1-75 и "Правилам технической эксплуатации электроустановок потребителем".

6.1.9 Запрещается устранять какие-либо неполадки при заполненном жидкостью насосе.

6.1.10 При организации рабочих мест необходимо предусмотреть организационно-технические мероприятия, снижающие шум и вибрацию, воздействующие на человека до значений, не превышающих допустимые, применительно к конкретным условиям эксплуатации.

6.1.11 К обслуживанию насоса допускается персонал, аттестованный комиссией на право ведения работ на оборудовании с напряжением до 1000 В, ознакомленный с настоящим документом, а также прошедший инструктаж по технике безопасности.

6.1.12 Конструкция электронасоса соответствует правилам промышленной безопасности ПБ 09-563-03, общим правилам взрывобезопасности для взрывопожароопасных химических, нефтехимических и нефтеперерабатывающих производств, требованиям безопасности по ГОСТ 12.2.003-91, ГОСТ 12.2.007-75 и правилам устройства электроустановок (ПЭУ).

### **6.2 Порядок технического обслуживания изделия**

6.2.1 В процессе эксплуатации необходимо постоянно следить за состоянием торцового уплотнения. Внешняя утечка нефтепродуктов не допускается.

Для замены уплотнения насос разобрать в следующей последовательности:  
отсоединить магистральные трубопроводы;  
ослабить и откинуть ручку 19;  
снять зажим 18;  
снять корпус насоса 4;  
снять рабочее колесо 5, предварительно открутив болт 10.

Сборка насоса осуществляется в обратной последовательности.

Надежная долговечная работа уплотнения обеспечивается качеством обработки рабочих торцовых поверхностей колец 22 и 24, состоянием пружин 20.

6.2.2 Периодически, один раз в месяц проверять затяжку всех наружных резьбовых соединений насоса. При ослаблении крепления резьбовые соединения необходимо подтянуть.

6.3 Возможные неисправности и методы их устранения

6.3.1 Возможные неисправности, причины и методы их устранения приведены в таблице 3.

Таблица 3

| Внешнее проявление неисправности                   | Вероятная причина   | Метод устранения   | Примеч. |
|--|---|--|---------|
| 1 Утечки перекачиваемой жидкости                   | Неисправность торцового уплотнения                                    | Разобрать насос, убедиться в целостности колец 22,24, прокладок 25,26, пружин 20, (приложение А).<br>В случае неисправности заменить.              |         |
| 2 Повышенный шум и вибрация насоса                 | Биеение рабочего колеса 5   | Затянуть болт 10. Если он затянут, но биеение есть, то снять рабочее колесо 5, проверить посадочное отверстие колеса на вал и целостность лопастей |         |
| 3 Насос не обеспечивает необходимый напор и подачу | Увеличился торцовый зазор С, вследствие износа торца рабочего колеса. | Снять рабочее колесо 5. Заменить или отреставрировать.<br>При сборке обеспечить зазор С подбором колец 14.   |         |
| 4 Перегрев двигателя вследствие его перегрузки     | Увеличение подачи насоса выше допустимой                              | Прикрыть задвижку на напорном трубопроводе.  |         |

## 7 СВЕДЕНИЯ ОБ УПАКОВЫВАНИИ

### 7.1 Свидетельство об упаковке

Электронасос центробежный КМ80-65-140Е ИАТЛ.062411.027 заводской номер \_\_\_\_\_упакован согласно требованиям, предусмотренным конструкторской документацией.

Дата упаковки " \_\_\_\_ " \_\_\_\_\_ 20\_ г

Упаковку произвел \_\_\_\_\_

Подпись

Насос после упаковки принял \_\_\_\_\_

Подпись



## 8 СВИДЕТЕЛЬСТВО О ПРИЕМКЕ

Электронасос центробежный КМ80-65-140Е ИАТЛ.062411.027 заводской номер \_\_\_\_\_ изготовлен и принят в соответствии с обязательными требованиями государственных стандартов, действующей технической документацией и признан годным для эксплуатации.

Начальник ОТК \_\_\_\_\_

МП \_\_\_\_\_

Подпись

Расшифровка подписи

Дата выпуска \_\_\_\_\_

год, месяц, число

## 9 ГАРАНТИИ ИЗГОТОВИТЕЛЯ

9.1 Изготовитель гарантирует соответствие насоса требованиям раздела 2 настоящего "Руководства по эксплуатации" при соблюдении потребителем условий и правил хранения, транспортирования, монтажа, эксплуатации, технического обслуживания и его учета.

Гарантийный срок эксплуатации 18 месяцев при гарантийной наработке 3000 часов.

Гарантийный срок эксплуатации исчисляется со дня ввода насоса в эксплуатацию, но не позднее 24 месяцев со дня отгрузки.

9.2 Полный средний срок службы насоса 5 лет.

## 10 ТРАНСПОРТИРОВАНИЕ И ХРАНЕНИЕ

10.1 Насосы в упаковке могут транспортироваться любым видом транспорта при температуре от минус 40 до плюс 40° С и должны быть защищены от атмосферных осадков.

Условия транспортирования в части воздействия механических факторов "С" по ГОСТ 23170-78, в части воздействия климатических факторов - по условиям хранения 5 (ОЖ4) по ГОСТ 15150-69.

При погрузке и выгрузке упакованный насос следует поднимать за места, указанные на упаковке.

Условия хранения насоса по группе 5 (ОЖ4) ГОСТ 15150-69. Насосы должны храниться в складских не отапливаемых закрытых помещениях или под навесом при температуре окружающего воздуха от минус 50°С до плюс 50°С и относительной влажности 95% при +25°С

Срок хранения 1 год.

После указанного срока насосы, хранящиеся на складе, следует проверить и при необходимости переконсервировать.

## 11 СВЕДЕНИЯ ОБ УТИЛИЗАЦИИ

При утилизации насос необходимо разобрать на составные части: детали, узлы.

Отсортировать по материалам и утилизировать по усмотрению потребителя.

## 12 СВЕДЕНИЯ О РЕКЛАМАЦИЯХ

12.1 Рекламационный акт составляется потребителем совместно с представителем предприятия-изготовителя или, в случае его неявки в установленный срок, с представителем другого, незаинтересованного предприятия.

12.2 В акте должно быть указано:

время и место составления акта;  
фамилии и занимаемые должности лиц, составивших акт;  
точный адрес получателя насоса (почтовый и железнодорожный);  
марка, номер и дата получения насоса;  
наработка насоса в часах с момента его получения и со времени последнего ремонта;  
напор, который создавал насос во время работы и характеристику перекачиваемой жидкости;

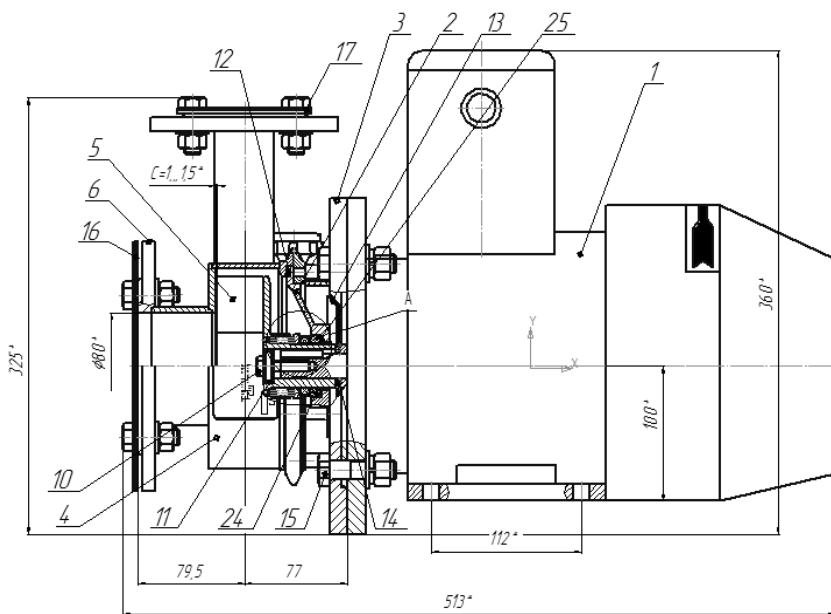
подробное описание возникших неисправностей с указанием причин и обстоятельств, при которых они обнаружены.

12.3 В случае ремонта насоса, произведенного потребителем, вместе с актом направляется карточка ревизии насоса.

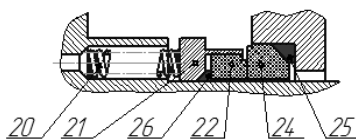
12.4 Акты, составленные без соблюдения указанных требований, предприятием-изготовителем не рассматриваются.

12.5 Все предъявленные рекламации должны регистрироваться в журнале по форме, установленной на предприятии.

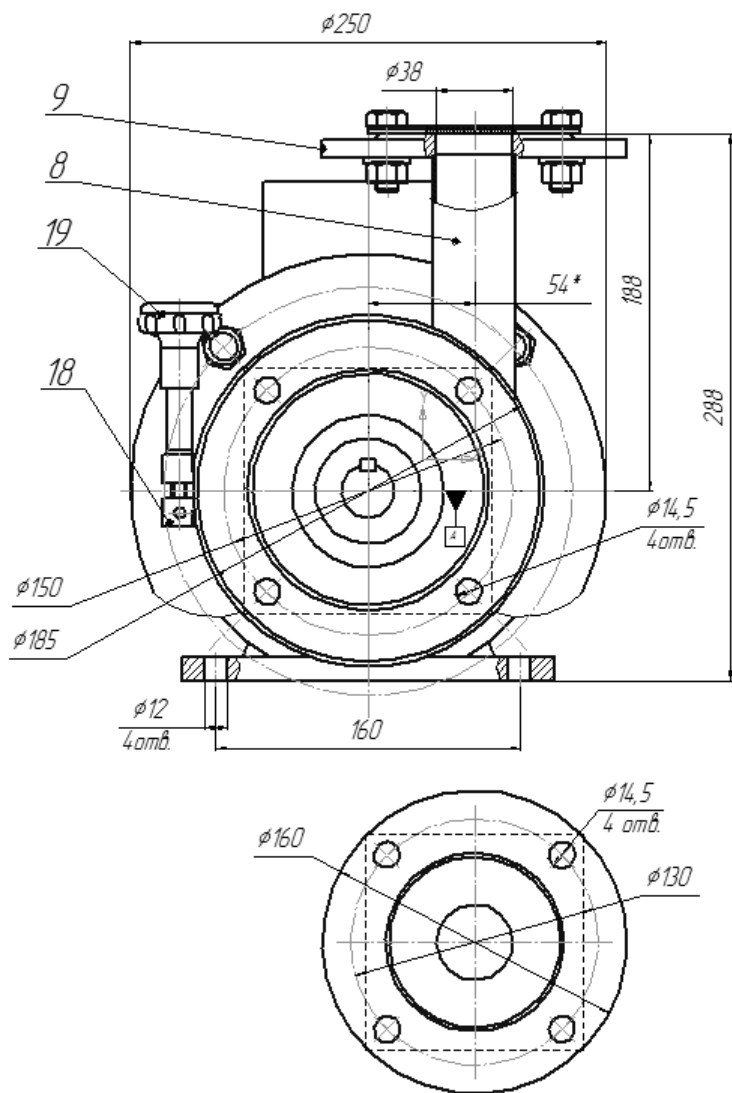
ПРИЛОЖЕНИЕ А  
Электронасос центробежный КМ80-65-140Е



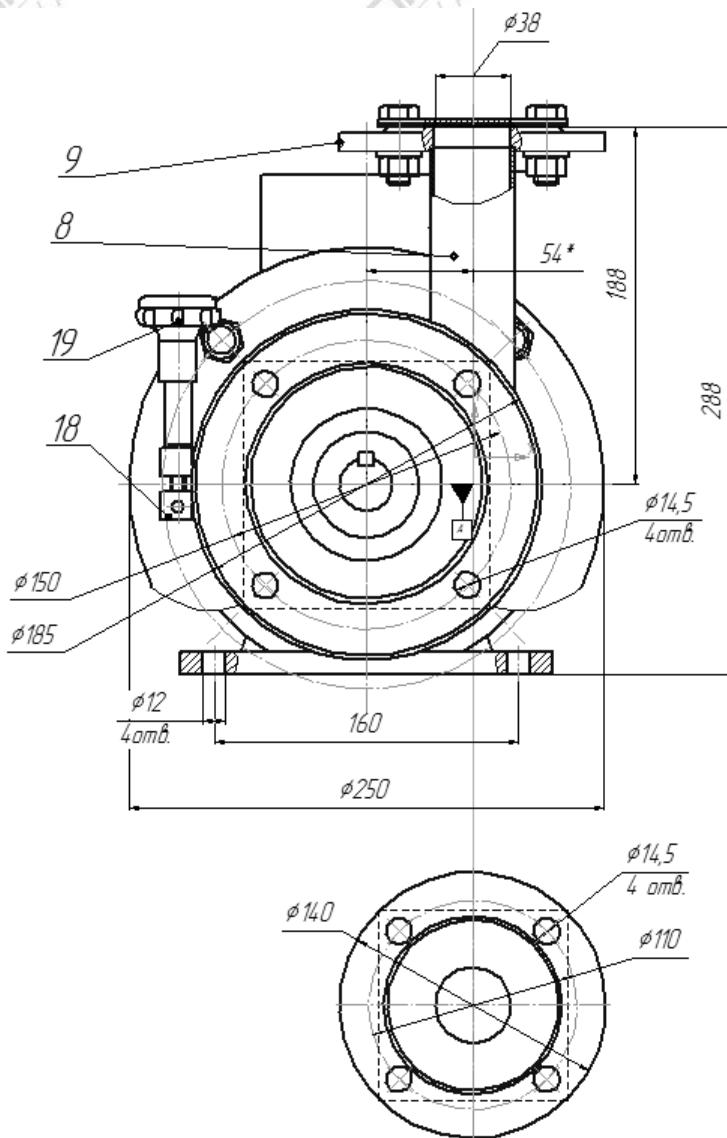
A/2-1



Продолжение приложения А



Продолжение приложения А



**ПРИЛОЖЕНИЕ Б**  
**МАТЕРИАЛЫ ПРОТОЧНОЙ ЧАСТИ ЭЛЕКТРОНАСОСА**

| <b>Наименование узла, детали</b> | <b>Позиция</b>    | <b>Марка материала</b>          | <b>Нормативно-техническая документация</b> |
|----------------------------------|-------------------|---------------------------------|--|
| Корпус                           | 4                 | Сталь 12Х18Н10Т                 | ГОСТ5632-72                                |
| Колесо                           | 5                 | Сталь 12Х18Н10Т                 | ГОСТ5632-72                                |
| Корпус уплотнения                | 3                 | Сталь 12Х18Н10Т                 | ГОСТ5632-72                                |
| Кольцо                           | 21                | Сталь 12Х18Н10Т                 | ГОСТ5632-72                                |
| Кольцо                           | 23,24             | Графит СГ-Т                     | ТУ48-20-89-90                              |
| Прокладка                        | 11, 12,<br>25, 26 | Смесь резиновая ФС 602 RAL 3013 | ТУ 2513-087-40245042-2004                  |

## ПРИЛОЖЕНИЕ В

Рабочая характеристика электронасоса КМ 80-65-140Е

$n=2930$  об/мин,

$\rho=1000$  кг/м<sup>3</sup> (на воде)

