

**KATALOG NÁHRADNÍCH DÍLŮ  
SPARE PARTS BOOK  
ERSATZTEILKATALOG  
KATALOG CZĘŚCI ZAMIENNYCH  
КАТАЛОГ ЗАПАСНЫХ ЧАСТЕЙ**

**N 821.20  
N 821.20/ATC**



**Odlučovač LPG  
Separator LPG  
Abscheider LPG  
Separator LPG  
Сепаратор LPG**

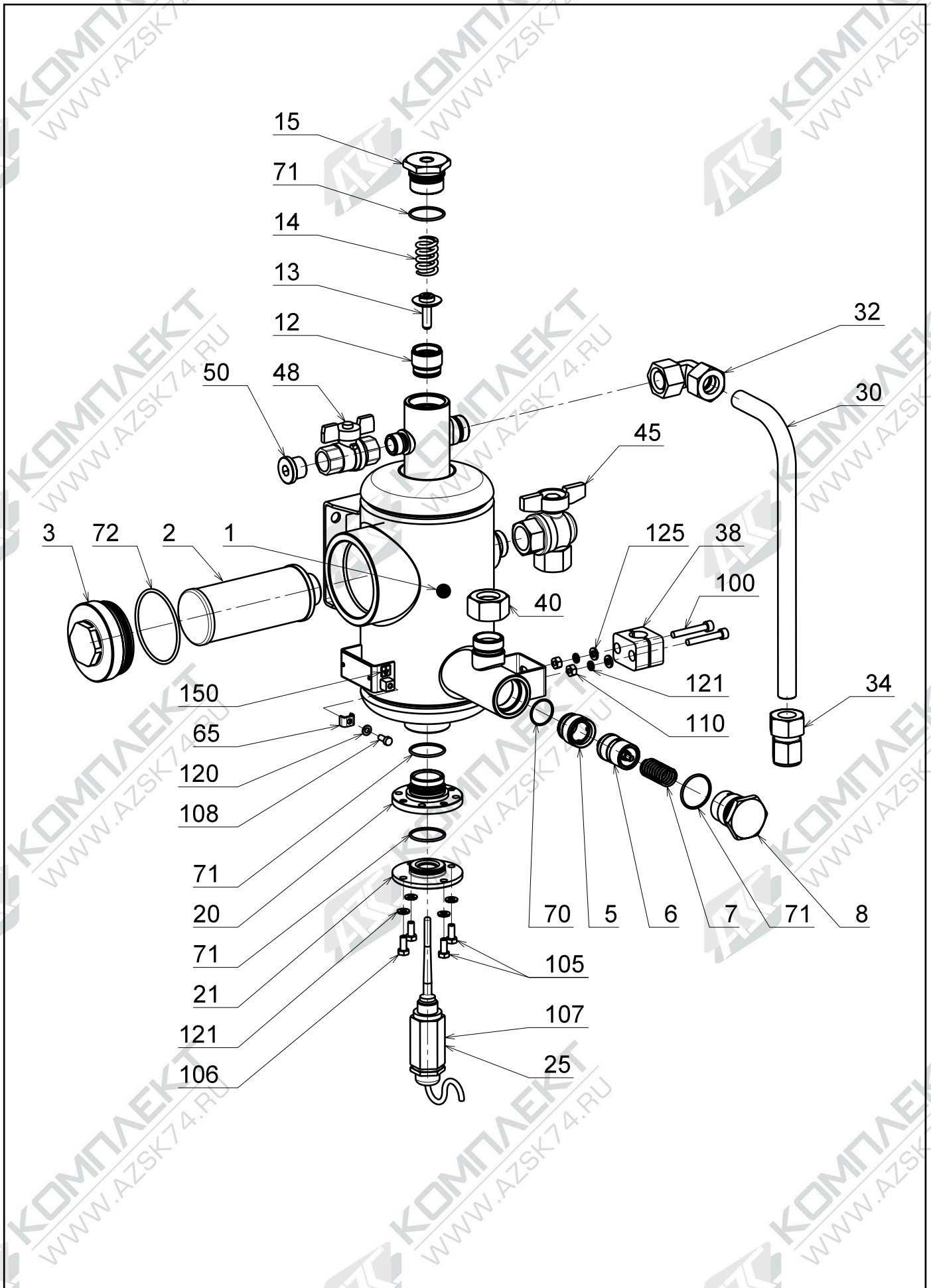
 **ADAMOV<sup>®</sup>  
SYSTEMS**



---

**Obrazová a textová část  
Illustrated and text section  
Bild- und Textteil  
Część zawierająca rysunki i tekst  
Иллюстративная и текстовая части**

# Odlučovač LPG





**Odlučovač LPG**
**Odlučovač LPG**  
**Separator LPG**  
**Abscheider LPG**  
**Separator LPG**  
**Сепаратор LPG**

 Číslo výkresu  
 Figure number  
 Zeichnungsnummer  
 Numer rysunku  
 Номер чертежа

429401584

Pozice číslo Position number Positionsnummer Pozycja numer Номер позиции	Objednací číslo dílu Part ref. no Bestellnummer des Teiles Numer zamów. części Номер детали	Název dílu Name of the part Benennung des Teiles Nazwa części Наименование детали	Alternativa stojanu, popis Alternative of dispenser, description Zapfsäulealternative, Beschreibung Wariant dystrybutora, opis Альтернатива колонки, описание	Ks, M Pcs, M St, M Szt, M Шт, М
1	425201577	Těleso odlučovače – svarek Separator body – weldment Abscheiderkörper – Schweiß- stück Korpus separatora - spawany Корпус сепаратора – сварная деталь		1
2	9500000003	Filtrační vložka Filter insert Filtereinsatz Wkładka filtracyjna Фильтровальная вставка		1
3	420301288	Víko filtrace Cover of filtration Deckel der Filtration Pokrywa filtracji Крышка фильтрации		1
5	420300918	Sedlo kuželové Conic seating Kegelsitz Siodło stożkowe Коническое седло		1
6	425300922	Píst – montovaná podsestava Piston – assembly group Kolben – mont. Zusammenstellung Tłok – podzespół mont. Поршень – сборка		1
7	420400816	Pružina 2 Spring 2 Feder 2 Sprężyna 2 Пружина 2		1
8	420301285	Zátka vodicí M 33 Guide plug M 33 Führungsstopf M 33 Korek prowadzący M 33 Направляющая пробка M 33		1
12	420300808	Sedlo vodicí Guide seating Führungssitz Siodło prowadzące Направляющее седло		1

**Odlučovač LPG**
**Odlučovač LPG**  
**Separator LPG**  
**Abscheider LPG**  
**Separator LPG**  
**Сепаратор LPG**

 Číslo výkresu  
 Figure number  
 Zeichnungsnummer  
 Numer rysunku  
 Номер чертежа

429401584

Pozice číslo Position number Positionsnummer Pozycja numer Номер позиции	Objednací číslo dílu Part ref. no Bestellnummer des Teiles Numer zamów. części Номер детали	Název dílu Name of the part Benennung des Teiles Nazwa części Наименование детали	Alternativa stojanu, popis Alternative of dispenser, description Zapfsäulealternative, Beschreibung Wariant dystrybutora, opis Альтернатива колонки, описание	Ks, M Pcs, M St, M Szt, M Шт, M
13	420400809	Píst 1 Piston 1 Kolben 1 Тілок 1 Поршень 1		1
14	420400815	Pružina 1 Spring 1 Feder 1 Sprężyna 1 Пружина 1		1
15	420301286	Koncovka M 33 Terminal M 33 Endstück M 33 Końcówka M 33 Концевая деталь M 33		1
20	425401554	Zátka odkalovací – montážní podsestava Mud discharge plug – assembly group Schlammstopf – mont. Zusam- menstellung Korek odmulający – podzespót mont. Отстойная пробка – сборка		1
30	420401509	Trubka zpětná Return tube Rückrohr Rura zwrotna Обратная трубка		1
32	1581030050	Šroubení stav. Screwing Schraubung Złącze gwintowane budow. Резьба		1
34	1581030055	Přípojka Adapter Anschlußstück Przyłącze Присоединение		1
38	1581050018	Těleso plastové – příchytka Plastic part – clip Plastikteil – Befestigung Korpus plastikowy – uchwyt Деталь из пластмассы – зажим		1

**Odlučovač LPG**
**Odlučovač LPG**  
**Separator LPG**  
**Abscheider LPG**  
**Separator LPG**  
**Сепаратор LPG**

 Číslo výkresu  
 Figure number  
 Zeichnungsnummer  
 Numer rysunku  
 Номер чертежа

429401584

Pozice číslo Position number Positionsnummer Pozycja numer Номер позиции	Objednací číslo dílu Part ref. no Bestellnummer des Teiles Numer zamów. części Номер детали	Název dílu Name of the part Benennung des Teiles Nazwa części Наименование детали	Alternativa stojanu, popis Alternative of dispenser, description Zapfsäulealternative, Beschreibung Wariant dystrybutora, opis Альтернатива колонки, описание	Ks, M Pcs, M St, M Szt, M Шт, M
40	1581030081	Matice funkční Functional nut Funktionsmutter Nakrętka funkcyjna Функциональная гайка		1
45	1560569976	Kohout kulový rohový Angular spherical cock Eckkugelhahn Zawór kulowy kątowy Угловой шаровой кран		1
48	1560569970	Kohout kulový Spherical cock Kugelhahn Zawór kulowy Шаровой кран		1
50	1589110011	Záslepka vnitřní šestihran Hexagonal inner plug Innenstopfen – Seschskant Zaślepka z gniazdem sześciokąt- nym Заглушка внутренняя шестигранная		1
60	420400846	Štítek Plate Schild Tabliczka Щиток		1
62	1059500205	Hřeb 2 × 5 Nail 2 × 5 Nagel 2 × 5 Gwóźdź 2 × 5 Гвоздь 2 × 5		2
65	455517	Příložka Strap Beilageplatte Nakładka Накладка		1
70	9802892415	Kroužek VITON 24 × 1,5 Ring VITON 24 × 1,5 Ring VITON 24 × 1,5 Pierścień VITON 24 × 1,5 Кольцо VITON 24 × 1,5		1
71	9802893202	Kroužek 32 × 2 Ring 32 × 2 Ring 32 × 2 Pierścień 32 × 2 Кольцо 32 × 2		3



**Odlučovač LPG**
**Odlučovač LPG**  
**Separator LPG**  
**Abscheider LPG**  
**Separator LPG**  
**Сепаратор LPG**

 Číslo výkresu  
 Figure number  
 Zeichnungsnummer  
 Numer rysunku  
 Номер чертежа

429401584

Pozice číslo Position number Positionsnummer Pozycja numer Номер позиции	Objednací číslo dílu Part ref. no Bestellnummer des Teiles Numer zamów. części Номер детали	Název dílu Name of the part Benennung des Teiles Nazwa części Наименование детали	Alternativa stojanu, popis Alternative of dispenser, description Zapsäulealternative, Beschreibung Wariant dystrybutora, opis Альтернатива колонки, описание	Ks, M Pcs, M St, M Szt, M Шт, M
72	9802897025	Kroužek 70 × 2,5 Ring 70 × 2,5 Ring 70 × 2,5 Pierścień 70 × 2,5 Кольцо 70 × 2,5		1
100	1001810640	Šroub M 6 × 40 Screw M 6 × 40 Schraube M 6 × 40 Śruba M 6 × 40 Винт M 6 × 40		2
108	1000100512	Šroub M 5 × 12 Screw M 5 × 12 Schraube M 5 × 12 Śruba M 5 × 12 Винт M 5 × 12		1
110	1020000060	Matice M 6 Nut M 6 Mutter M 6 Nakrętka M 6 Гайка M 6		2
120	1034500053	Podložka 5,3 Washer 5,3 Unterlegscheibe 5,3 Podkładka 5,3 Шайба 5,3		1
121	1034590064	Podložka 6,4 – nerez Washer 6,4 – stainless steel Unterlegscheibe 6,4 – Rostfrei Podkładka 6,4 – nierdzewna Шайба 6,4 – нержавеющей		2
125	1030200064	Podložka 6,4 Washer 6,4 Unterlegscheibe 6,4 Podkładka 6,4 Шайба 6,4		2
150	9321340723	Štítek uzemnění Earth plate Erdungsschild Tabliczka uziemienia Щиток заземления		1



# Odlučovač LPG ATC



## Odlučovač LPG ATC Separator LPG ATC Abscheider LPG ATC Separator LPG ATC Сепаратор LPG ATC

Číslo výkresu  
Figure number  
Zeichnungsnummer  
Numer rysunku  
Номер чертежа

429201578

Pozice číslo Position number Positionsnummer Pozycja numer Номер позиции	Objednací číslo dílu Part ref. no Bestellnummer des Teiles Numer zamów. części Номер детали	Název dílu Name of the part Benennung des Teiles Nazwa części Наименование детали	Alternativa stojanu, popis Alternative of dispenser, description Zapfsäulealternative, Beschreibung Wariant dystrybutora, opis Альтернатива колонки, описание	Ks, M Pcs, M St, M Szt, M Шт, M
1	425201577	Těleso odlučovače – svarek Separator body – weldment Abscheiderkörper – Schweißstück Korpus separatora - spawany Корпус сепаратора – сварная деталь		1
2	9500000003	Filtrační vložka Filter insert Filtereinsatz Wkładka filtracyjna Фильтровальная вставка		1
3	420301288	Víko filtrace Cover of filtration Deckel der Filtration Pokrywa filtracji Крышка фильтрации		1
5	420300918	Sedlo kuželové Conic seating Kegelsitz Siodło stożkowe Коническое седло		1
6	425300922	Píst – montovaná podsestava Piston – assembly group Kolben – mont. Zusammen- stellung Тіток – podzespół mont. Поршень – сборка		1
7	420400816	Pružina 2 Spring 2 Feder 2 Sprężyna 2 Пружина 2		1
8	420301285	Zátka vodicí M 33 Guide plug M 33 Führungsstopf M 33 Korek prowadzący M 33 Направляющая пробка M 33		1
12	420300808	Sedlo vodicí Guide seating Führungssitz Siodło prowadzące Направляющее седло		1
13	420400809	Píst 1 Piston 1 Kolben 1 Тіток 1 Поршень 1		1

# Odlučovač LPG ATC



## Odlučovač LPG ATC Separator LPG ATC Abscheider LPG ATC Separator LPG ATC Сепаратор LPG ATC

Číslo výkresu  
Figure number  
Zeichnungsnummer  
Numer rysunku  
Номер чертежа  
**429201578**

Pozice číslo Position number Positionsnummer Pozycja numer Номер позиции	Objednací číslo dílu Part ref. no Bestellnummer des Teiles Numer zamów. części Номер детали	Název dílu Name of the part Benennung des Teiles Nazwa części Наименование детали	Alternativa stojanu, popis Alternative of dispenser, description Zapfsäulealternative, Beschreibung Wariant dystrybutora, opis Альтернатива колонки, описание	Ks, M Pcs, M St, M Szt, M Шт, M
14	420400815	Pružina 1 Spring 1 Feder 1 Sprężyna 1 Пружина 1		1
15	420301286	Koncovka M 33 Terminal M 33 Endstück M 33 Końcówka M 33 Концевая деталь M 33		1
20	425401554	Zátka odkalovací – montážní podsestava Mud discharge plug – assembly group Schlammstopf – mont. Zusammen- stellung Korek odmulający – podzespót mont. Отстойная пробка – сборка		1
21	420301048	Objímka čidla Sensor socket Geberfassung Obejma czujnika Обойма датчика		1
25	9046800598	Odporový snímač teploty Temperature sensor Temperaturgeber Czujnik temperatury Реостатный датчик температуры		1
30	420401509	Trubka zpětná Return tube Rückrohr Rura zwrotna Обратная трубка		1
32	1581030050	Šroubení stav. Screwing Schraubung Złącze gwintowane budow. Резьба		1
34	1581030055	Přípojka Adapter Anschlußstück Przyłącze Присоединение		1

# Odlučovač LPG ATC



## Odlučovač LPG ATC Separator LPG ATC Abscheider LPG ATC Separator LPG ATC Сепаратор LPG ATC

Číslo výkresu  
Figure number  
Zeichnungsnummer  
Numer rysunku  
Номер чертежа

429201578

Pozice číslo Position number Positionsnummer Pozycja numer Номер позиции	Objednací číslo dílu Part ref. no Bestellnummer des Teiles Numer zamów. części Номер детали	Název dílu Name of the part Benennung des Teiles Nazwa części Наименование детали	Alternativa stojanu, popis Alternative of dispenser, description Zapfsäulealternative, Beschreibung Wariant dystrybutora, opis Альтернатива колонки, описание	Ks, M Pcs, M St, M Szt, M Шт, M
38	1581050018	Těleso plastové – přichytka Plastic part – clip Plastikteil – Befestigung Korpus plastikowy – uchwyt Деталь из пластмассы – зажим		1
40	1581030081	Matice funkční Functional nut Funktionsmutter Nakrętka funkcyjna Функциональная гайка		1
45	1560569976	Kohout kulový rohový Angular spherical cock Eckkugelhahn Zawór kulowy kątowy Угловой шаровой кран		1
48	1560569970	Kohout kulový Spherical cock Kugelhahn Zawór kulowy Шаровой кран		1
50	1589110011	Záslepka vnitřní šestihran Hexagonal inner plug Innenstopfen – Seschskant Zaślepka z gniazdem sześciokąt- nym Заглушка внутренняя шестигранная		1
60	420400846	Štítek Plate Schild Tabliczka Щиток		1
62	1059500205	Hřeb 2 × 5 Nail 2 × 5 Nagel 2 × 5 Gwóźdź 2 × 5 Гвоздь 2 × 5		2
65	455517	Příložka Strap Beilageplatte Nakładka Накладка		1
70	9802892415	Kroužek VITON 24 × 1,5 Ring VITON 24 × 1,5 Ring VITON 24 × 1,5 Pierścień VITON 24 × 1,5 Кольцо VITON 24 × 1,5		1



# Odlučovač LPG ATC



## Odlučovač LPG ATC Separator LPG ATC Abscheider LPG ATC Separator LPG ATC Сепаратор LPG ATC

Číslo výkresu  
Figure number  
Zeichnungsnummer  
Numer rysunku  
Номер чертежа  
**429201578**

Pozice číslo Position number Positionsnummer Pozycja numer Номер позиции	Objednací číslo dílu Part ref. no Bestellnummer des Teiles Numer zamów. części Номер детали	Název dílu Name of the part Benennung des Teiles Nazwa części Наименование детали	Alternativa stojanu, popis Alternative of dispenser, description Zapsäulealternative, Beschreibung Wariant dystrybutora, opis Альтернатива колонки, описание	Ks, M Pcs, M St, M Szt, M Шт, M
71	9802893202	Kroužek 32 × 2 Ring 32 × 2 Ring 32 × 2 Pierścień 32 × 2 Кольцо 32 × 2		3
72	9802897025	Kroužek 70 × 2,5 Ring 70 × 2,5 Ring 70 × 2,5 Pierścień 70 × 2,5 Кольцо 70 × 2,5		1
100	1001810640	Šroub M 6 × 40 Screw M 6 × 40 Schraube M 6 × 40 Śruba M 6 × 40 Винт M 6 × 40		2
105	1000100614	Šroub M 6 × 14 Screw M 6 × 14 Schraube M 6 × 14 Śruba M 6 × 14 Винт M 6 × 14		3
106	1005080614	Šroub plombovací 558489 Sealing screw 558489 Plombierschraube 558489 Śruba plomb. 558489 Пломбирующий винт 558489		1
107	1001400410	Šroub M 4 × 10 Screw M 4 × 10 Schraube M 4 × 10 Śruba M 4 × 10 Винт M 4 × 10		1
108	1000100512	Šroub M 5 × 12 Screw M 5 × 12 Schraube M 5 × 12 Śruba M 5 × 12 Винт M 5 × 12		1
110	1020000060	Matice M 6 Nut M 6 Mutter M 6 Nakrętka M 6 Гайка M 6		2
120	1034500053	Podložka 5,3 Washer 5,3 Unterlegscheibe 5,3 Podkładka 5,3 Шайба 5,3		1



# Odlučovač LPG ATC



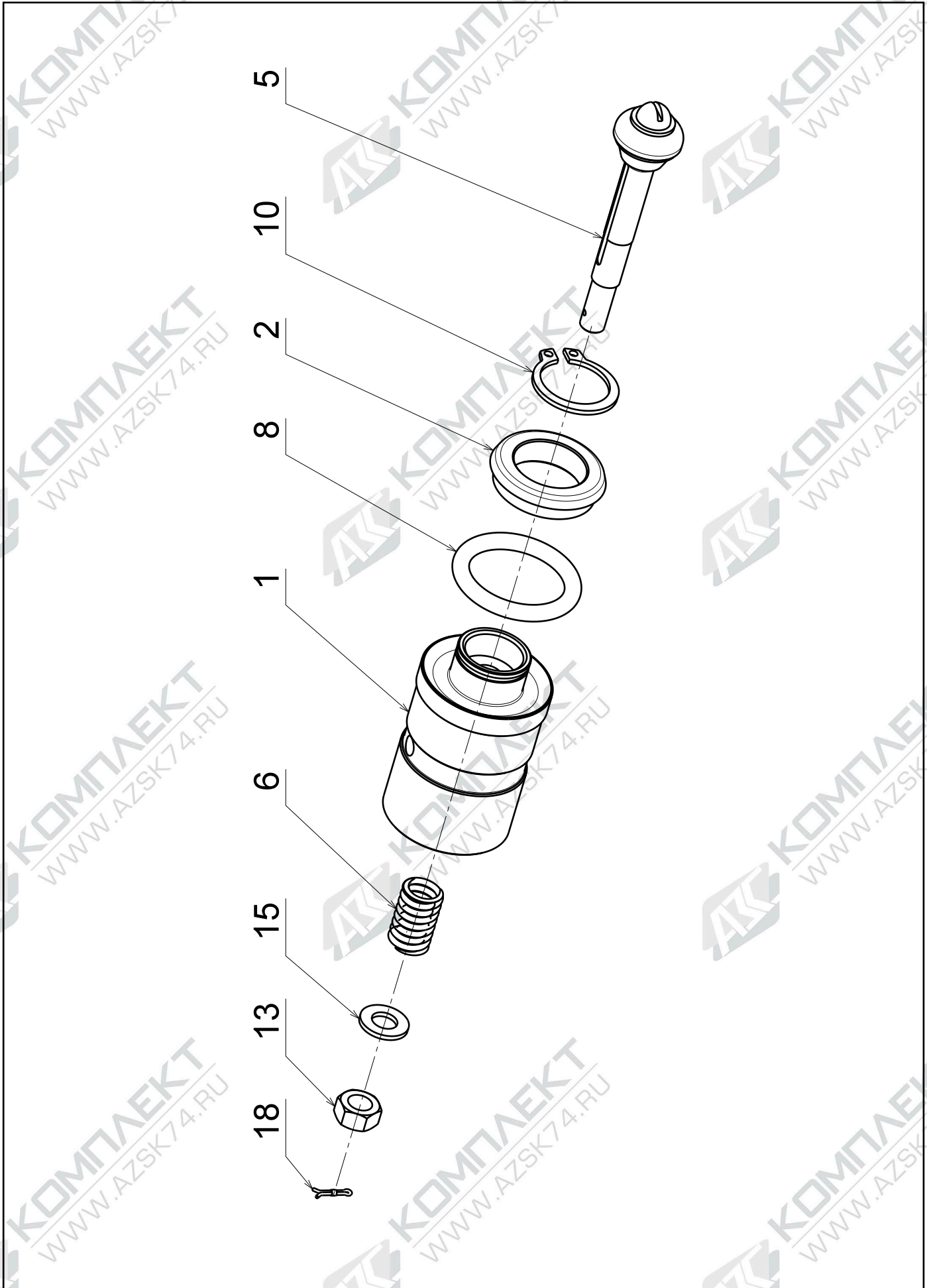
**Odlučovač LPG ATC**  
**Separator LPG ATC**  
**Abscheider LPG ATC**  
**Separator LPG ATC**  
**Сепаратор LPG ATC**

Číslo výkresu  
Figure number  
Zeichnungsnummer  
Numer rysunku  
Номер чертежа

429201578

Pozice číslo Position number Positionsnummer Pozycja numer Номер позиции	Objednací číslo dílu Part ref. no Bestellnummer des Teiles Numer zamów. części Номер детали	Název dílu Name of the part Benennung des Teiles Nazwa części Наименование детали	Alternativa stojanu, popis Alternative of dispenser, description Zapfsäulealternative, Beschreibung Wariant dystrybutora, opis Альтернатива колонки, описание	Ks, M Pcs, M St, M Szt, M Шт, M
121	1034590064	Podložka 6,4 - nerez Washer 6,4 – stainless steel Unterlegscheibe 6,4 – Rostfrei Podkładka 6,4 – nierdzewna Шайба 6,4 – нержавеющей		2
125	1030200064	Podložka 6,4 Washer 6,4 Unterlegscheibe 6,4 Podkładka 6,4 Шайба 6,4		2
150	9321340723	Štítek uzemnění Earth plate Erdungsschild Tabliczka uziemienia Щиток заземления		1

# Píst – montážní podsestava

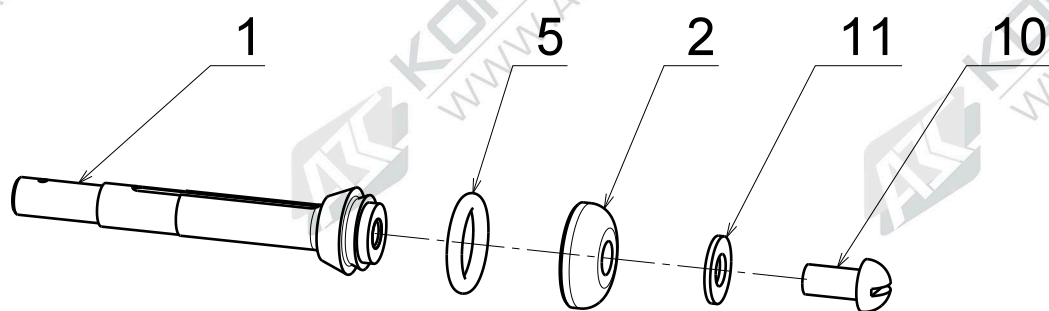


**Píst – montážní podsestava**
**Píst – montážní podsestava**  
**Piston – assembly group**  
**Kolben – mont. Zusammenstellung**  
**Tłok – podzespół mont.**  
**Поршень – сборка**

 Číslo výkresu  
 Figure number  
 Zeichnungsnummer  
 Numer rysunku  
 Номер чертежа

425300922

Pozice číslo Position number Positionsnummer Pozycja numer Номер позиции	Objednací číslo dílu Part ref. no Bestellnummer des Teiles Numer zamów. części Номер детали	Název dílu Name of the part Benennung des Teiles Nazwa części Наименование детали	Alternativa stojanu, popis Alternative of dispenser, description Zapfsäulealternative, Beschreibung Wariant dystrybutora, opis Альтернатива колонки, описание	Ks, M Pcs, M St, M Szt, M Шт, M
1	420300915	Dřík pístu Piston shaft Kolbenschaft Trzon tłoka Стержень поршня		1
2	420400916	Talířek pístu Piston disc Kolbenteller Talerzyk tłoka Тарелка поршня (Диск)		1
5	425400921	Pístek pojišťovací – montážní podsestava Safety piston – assembly group Sicherungskolben – mont. Zusammenstellung Tłoczek ochronny – podzespół mont. Предохранительный поршень – сборка		1
6	420400860	Pružina pojistná Safety spring Sicherungsfeder Sprężyna ochronna Предохранительная пружина		1
8	9802891835	Kroužek 18 × 3,5 Ring 18 × 3,5 Ring 18 × 3,5 Pierścień 18 × 3,5 Кольцо 18 × 3,5		1
10	1093090150	Kroužek 15 – nerez Ring 15 – stainless steel Ring 15 – Rostfrei Pierścień 15 – nierdzewny Кольцо 15 – нержавеющей		1
13	1020030050	Matice M 5 – nerez Nut – stainless steel Mutter – Rostfrei Nakrętka – nierdzewna Гайка – нержавеющей		1
15	1030260053	Podložka 5,3 – nerez Washer 5,3 – stainless steel Unterlegscheibe 5,3 – Rostfrei Podkładka 5,3 – nierdzewna Шайба 5,3 – нержавеющей		1
18	1038190108	Závlačka 1 × 8 Split pin 1 × 8 Splint 1 × 8 Zawlecza 1 × 8 Шплинт 1 × 8		1





**Pístek pojišťovací – montážní podsestava**
**Pístek pojišťovací – montážní podsestava**  
**Safety piston – assembly group**  
**Sicherungskolben – mont. Zusammenstellung**  
**Łłoczek ochronny – podzespół mont.**  
**Предохранительный поршень – сборка**

 Číslo výkresu  
 Figure number  
 Zeichnungsnummer  
 Numer rysunku  
 Номер чертежа

425400921

Pozice číslo Position number Positionsnummer Pozycja numer Номер позиции	Objednací číslo dílu Part ref. no Bestellnummer des Teiles Numer zamów. części Номер детали	Název dílu Name of the part Benennung des Teiles Nazwa części Наименование детали	Alternativa stojanu, popis Alternative of dispenser, description Zapfsäulealternative, Beschreibung Wariant dystrybutora, opis Альтернатива колонки, описание	Ks, M Pcs, M St, M Szt, M Шт, М
1	420300913	Pístek pojišťovací - podsestava Safety piston Sicherungskolben Łłoczek ochronny Предохранительный поршень		1
2	420400914	Čepička Cap Kappe Kapturek Крышка		1
5	9802890802	Kroužek 8 × 2 Ring 8 × 2 Ring 8 × 2 Pierścień 8 × 2 Кольцо 8 × 2		1
10	1001910408	Šroub M 4 × 8 – nerez Screw M 4 × 8 – stainless steel Schraube M 4 × 8 – Rostfrei Śruba M 4 × 8 – nierdzewna Винт M 4 × 8 – нержавеющей		1
11	1034590043	Podložka 4,3 – nerez Washer 4,3 – stainless steel Unterlegscheibe 4,3 – Rostfrei Podkładka 4,3 – nierdzewna Шайба 4,3 – нержавеющей		1



## **Upozornění:**

Záruka bude poskytnuta pouze v případě použití originálních dílů uvedených v tomto katalogu.

## **Notice:**

The guarantee will be provided only in case of original parts using from this spare parts book.

## **Achtung:**

Die Garantie wird nur bei der Verwendung der Originalteile gewährt, die in diesem Katalog beinhaltet sind.

## **UWAGA!**

Warunki gwarancji

Warunkiem skorzystania z gwarancji jest wyłączone użycie oryginalnych części zamiennych, które są zawartością tego katalogu.

## **Предупреждение:**

Гарантия будет предоставлена только в случае использования оригинальных частей приведенных в данном каталоге.



Kontakty:  
ADAMOV – SYSTEMS, a.s.  
Mírová 2  
679 04 Adamov  
CZECH REPUBLIC

Vzhledem k neustálému vývoji výrobce si vyhrazuje právo technických změn!  
Regarding continuous development the producer stipulates the right to pursue technical changes!  
In Hinsicht auf die kontinuierliche Entwicklung behaltet sich der Erzeuger das Änderungsrecht vor!  
W związku ze ciągłym rozwojem producent zastrzega sobie prawo do zmian technicznych!  
Ввиду постоянного опытного производства изготовитель оставляет за собой право  
технических изменений!

verze: MKT003-01-2007