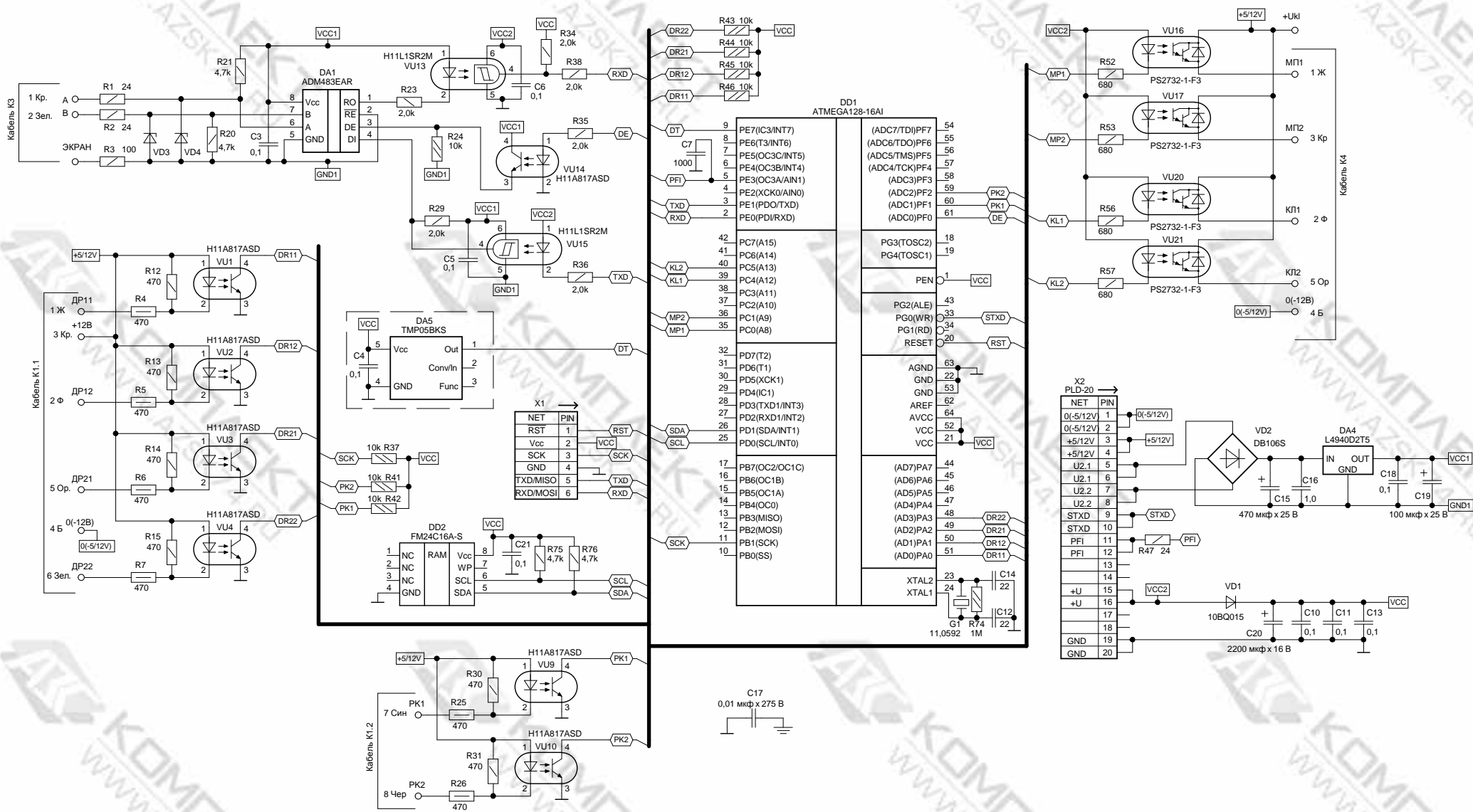


Приложение А. Лист 1

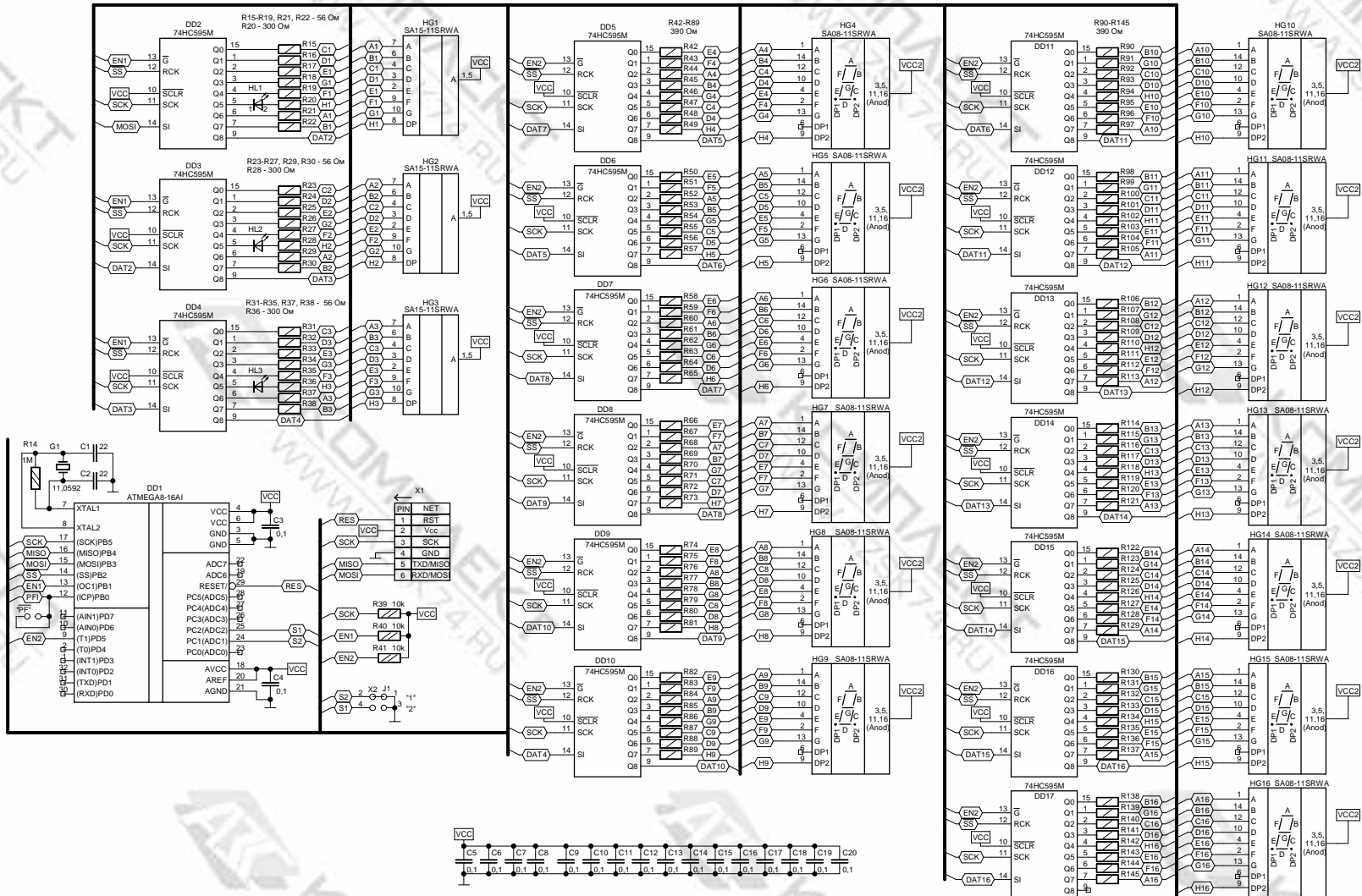
Схема электрическая принципиальная отсчетного устройства "Топаз-106К2". Плата процессора ДСМК.687243.148-02 Изм. 0 ЭЗ



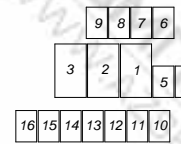
Приложение А. Лист 2

Схема электрическая принципиальная отсчетного устройства "Топаз-106К2". Плата индикации ДСМК.687244.199-03 Изм. 1 ЭЗ (начало)

Power Table				
Ref Des	Device(Type)	Package	GND	VCC
DD2	74HC595M	SO-G16	8	16
DD3	74HC595M	SO-G16	8	16
DD4	74HC595M	SO-G16	8	16
DD5	74HC595M	SO-G16	8	16
DD6	74HC595M	SO-G16	8	16
DD7	74HC595M	SO-G16	8	16
DD8	74HC595M	SO-G16	8	16
DD9	74HC595M	SO-G16	8	16
DD10	74HC595M	SO-G16	8	16
DD11	74HC595M	SO-G16	8	16
DD12	74HC595M	SO-G16	8	16
DD13	74HC595M	SO-G16	8	16
DD14	74HC595M	SO-G16	8	16
DD15	74HC595M	SO-G16	8	16
DD16	74HC595M	SO-G16	8	16
DD17	74HC595M	SO-G16	8	16

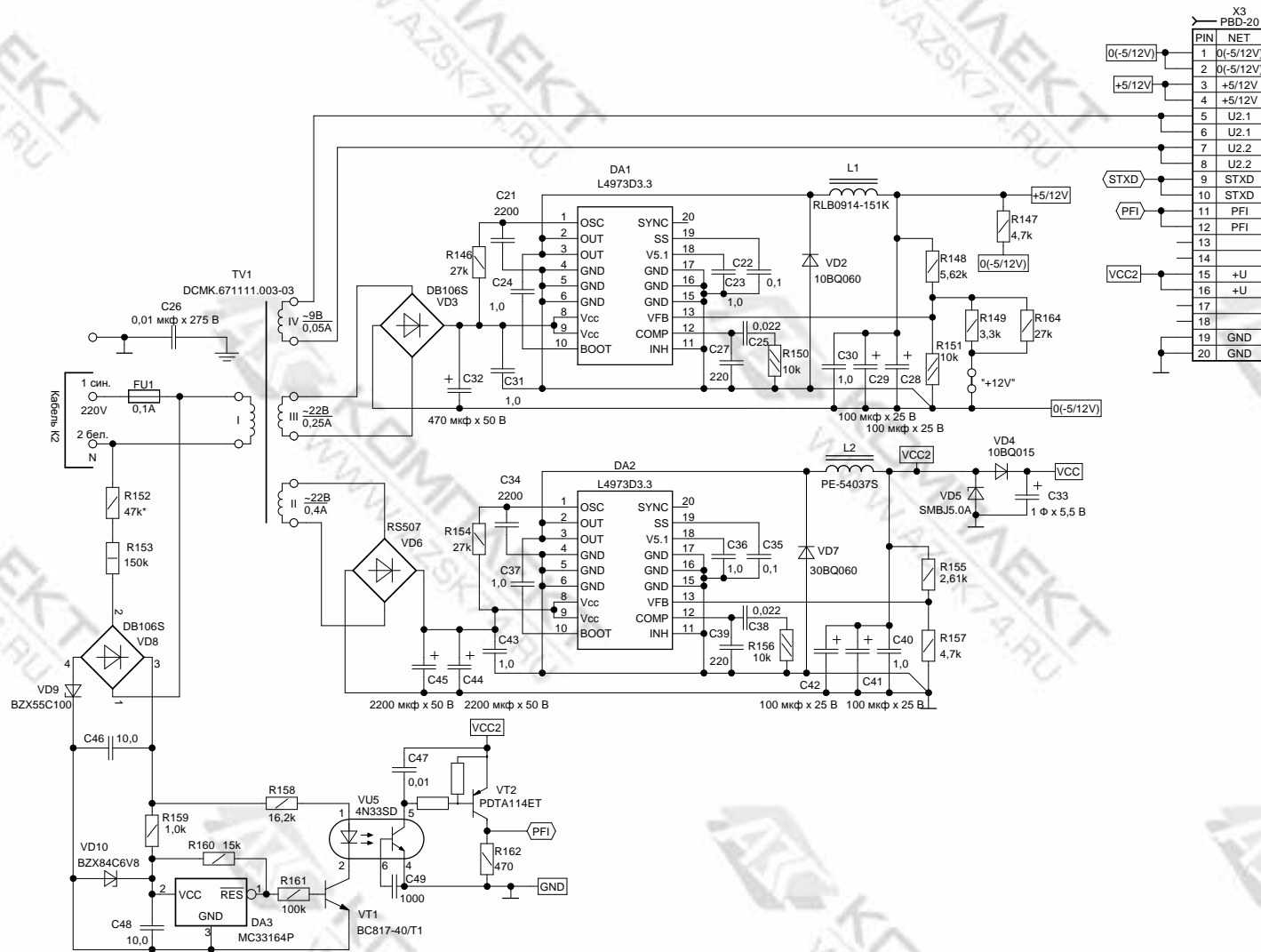


106K(12B) плата индикации



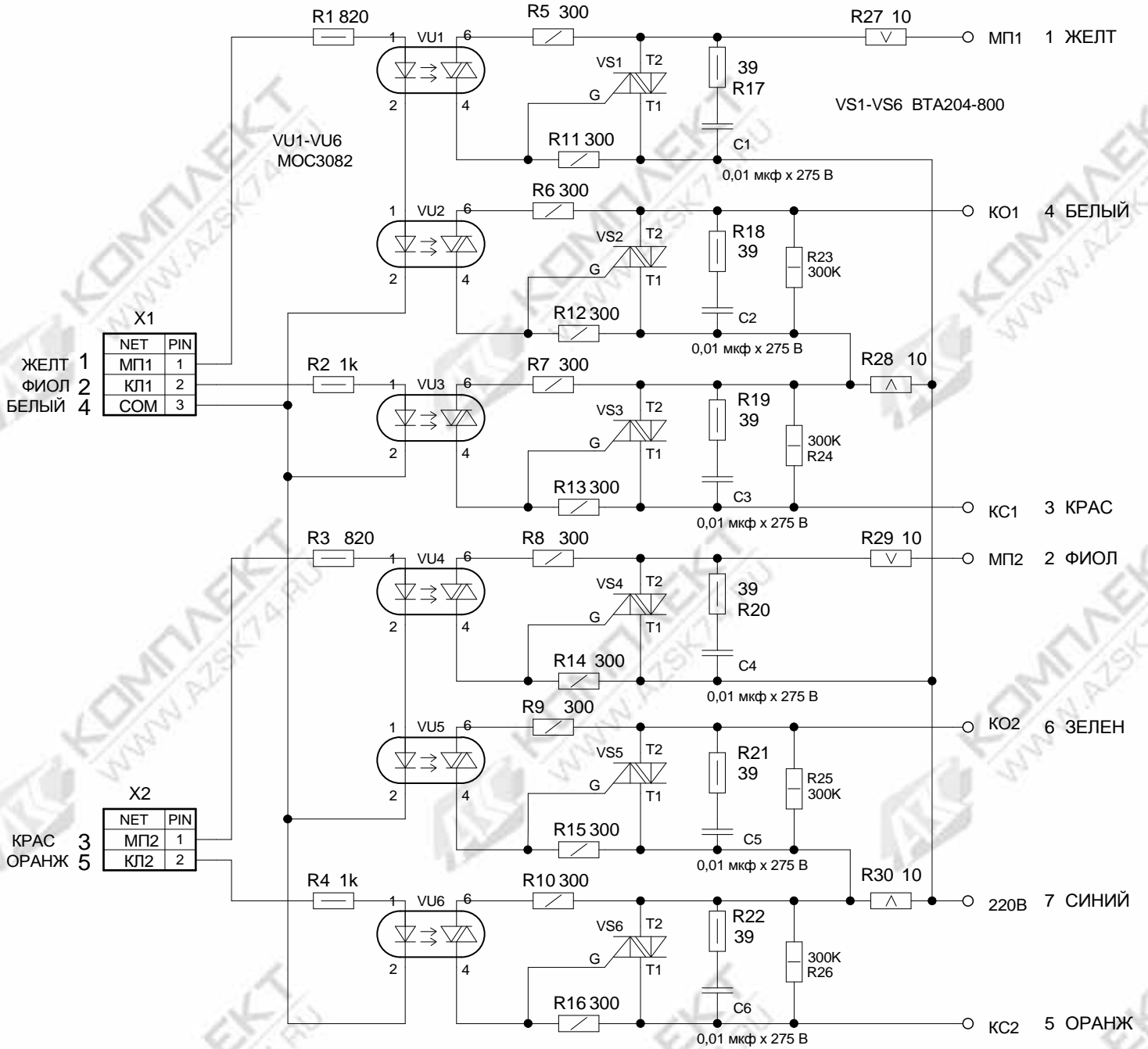
Приложение А. Лист 3

Схема электрическая принципиальная отсчетного устройства "Топаз-106К2".
Плата индикации ДСМК.687244.199-03 Изм. 1 ЭЗ (окончание)

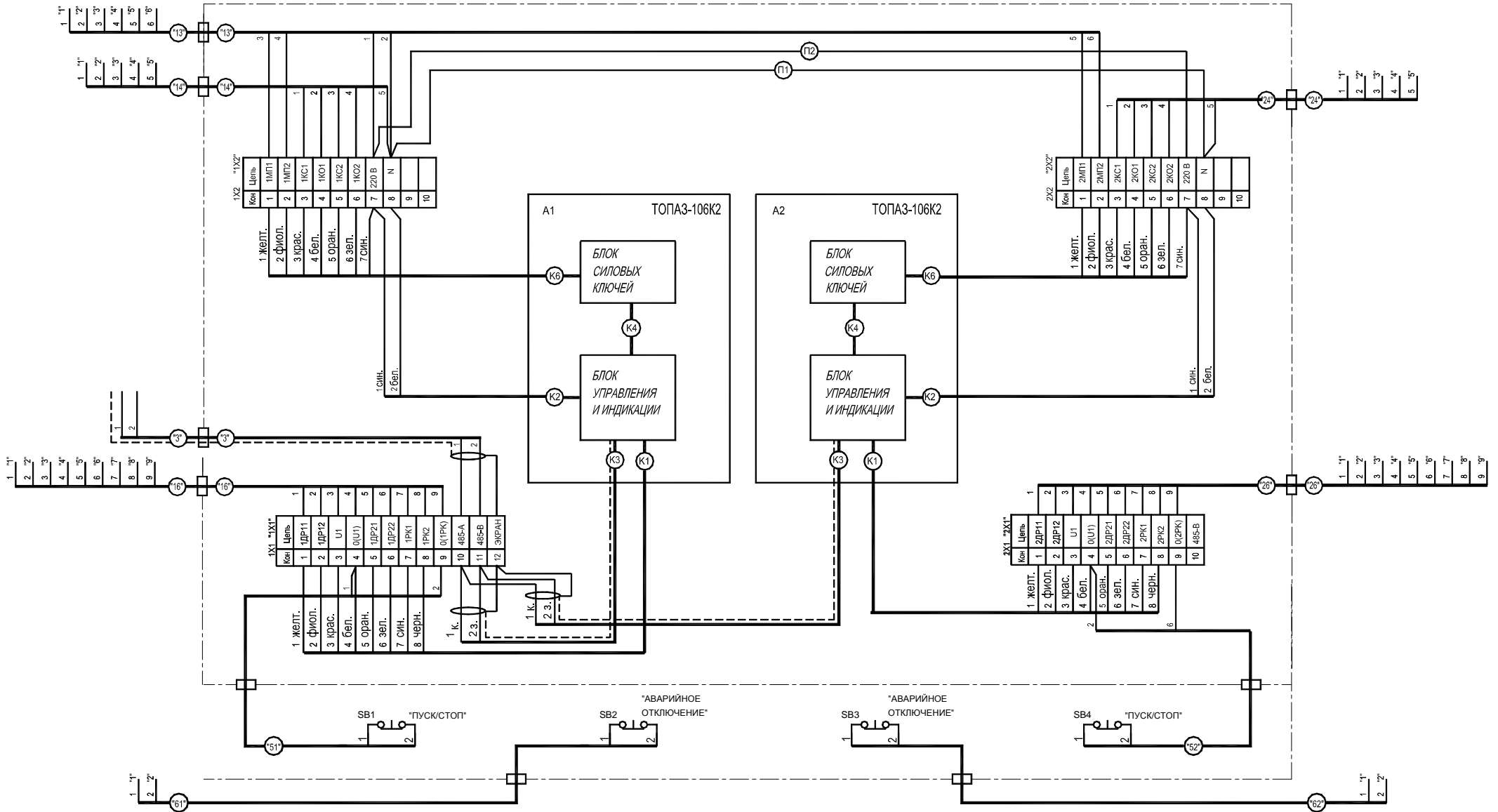


Приложение А. Лист 4

Схема электрическая принципиальная отсчетного устройства "Топаз-106К2".
Блок силовых ключей

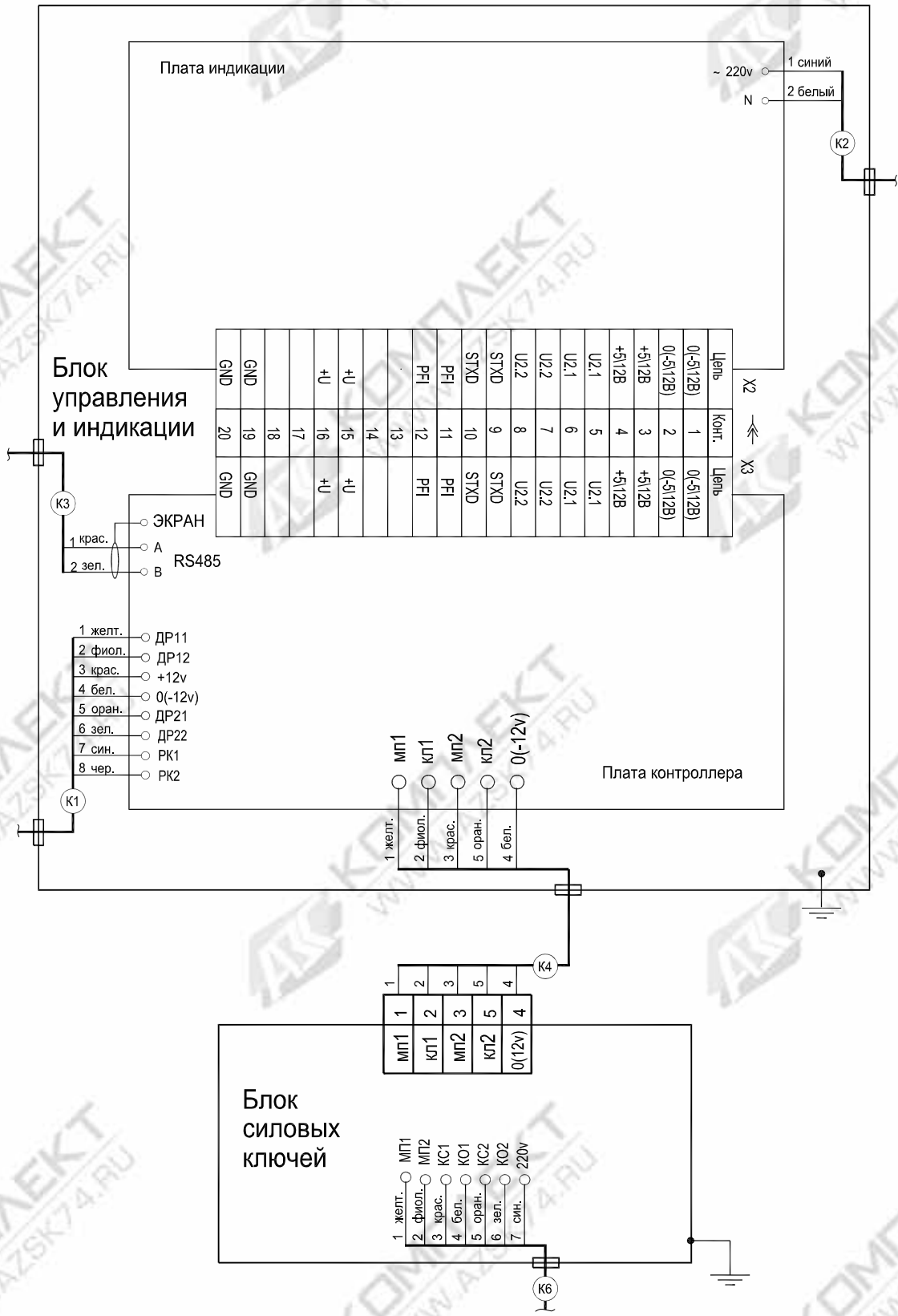


Рекомендуемая схема электрическая подключения отсчетного устройства "Топаз-106К2" к ТРК "НАРА 5227"



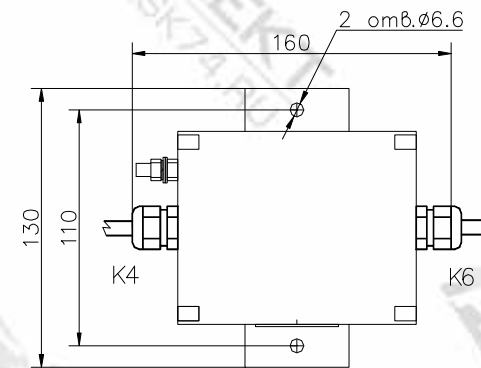
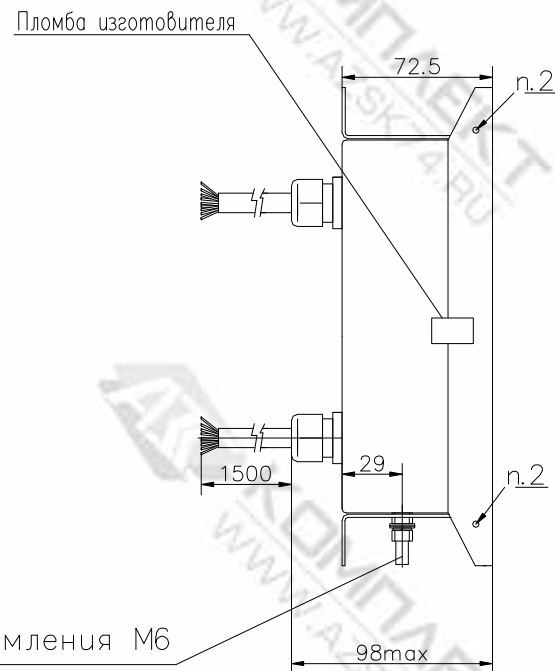
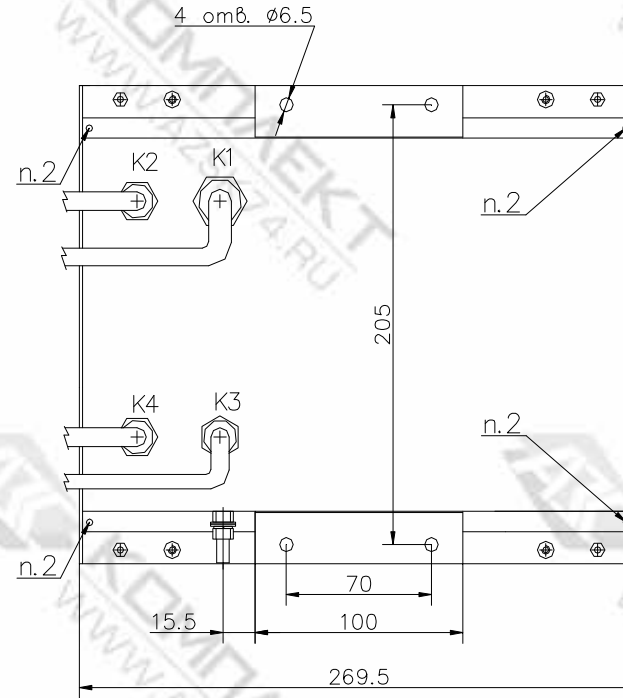
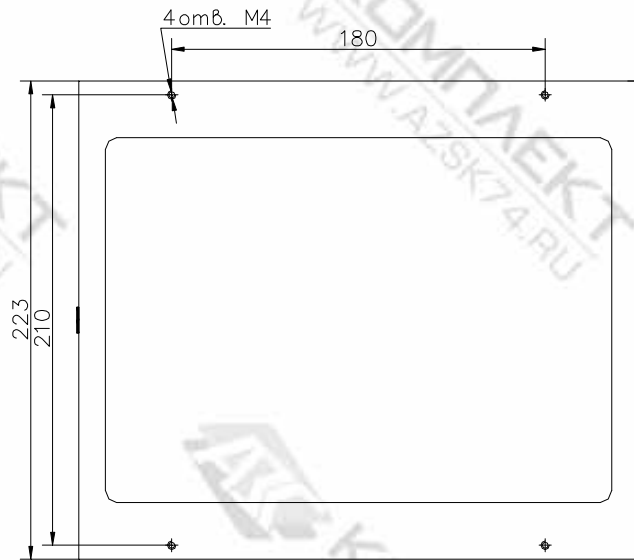
Приложение В

Схема электрическая соединений отсчетного устройства "Топаз-106К2"



Приложение Г

Габаритные, установочные и присоединительные размеры отсчетного устройства "Топаз-106К2"



1. Размеры для справок.
2. Возможное место установки пломбы государственного изготовителя.
3. Остальные технические требования по ОСТ4ГО.070.015.