



ОКП 42 1313



## **УСТАНОВКА ТОПЛИВОРАЗДАТОЧНАЯ**

**"ТОПАЗ-110Г-11-1000/02", "ТОПАЗ-110Г-11-2000/02",  
"ТОПАЗ-110Г-51-1000/04 (А/В)", "ТОПАЗ-110Г-51-2000/04 (А/В)"**

**ПАСПОРТ**

**ДСМК.400740.110-26 ПС**

## Оглавление

1	Основные сведения об изделии .....	3
2	Основные технические данные .....	3
3	Комплектность .....	3
	Приложение А (справочное) Габаритные, присоединительные, установочные размеры и установка на фундаменте .....	4
	Приложение Б (справочное) Наименование конструктивных элементов .....	5
	Приложение В (обязательное) Схемы пломбирования .....	6
	Приложение Г (обязательное) Схема электрическая соединения УТ .....	7
	Приложение Д (обязательное) Схемы электрические подключения УТ .....	9
	Приложение Е (справочное) Гидравлические схемы .....	11
	Приложение Ж (обязательное) Специальные условия применения .....	12

## **1 Основные сведения об изделии**

1.1 Установка топливораздаточная "Топаз-110Г-Х0-Х000/02" изготовлена ООО "Топаз-сервис",

дата выпуска \_\_\_\_\_,

заводской № \_\_\_\_\_.

1.2 Установка предназначена для измерения объема газа углеводородного сжиженного (далее – СУГ) при выдаче в баки транспортных средств.

2.1 Установка имеет свидетельство об утверждении типа средств измерений RU.C.29.313.A № 61754, выданное Федеральным агентством по техническому регулированию и метрологии. Действительно до 16.03.2021 г.

1.3 Установка имеет сертификат соответствия требованиям взрывозащиты №ТС RU C-RU.AA87.B.00147, выданный НАНИО "ЦСВЭ".

Срок действия с 25.03.2016 г. по 22.01.2021 г.

1.4 Маркировка УТ по ГОСТ 31441.1-2011 (EN 13463-1:2001) - II Gb IIA T3

## **2 Основные технические данные**

2.2 Основные параметры УТ указаны в таблицах 1.1 и 1.2 ДСМК.400740.110-26 ФО.

2.3 Габаритные, присоединительные, установочные размеры и установка на фундаменте приведены в приложении А.

2.4 Наименование конструктивных элементов УТ приведены в приложении Б.

2.5 Схемы пломбирования приведены в приложении В.

2.6 Схема электрическая соединения УТ приведена в приложении Г.

2.7 Схема электрическая подключения УТ приведена в приложении Д.

2.8 Схемы гидравлические приведены в приложении Е.

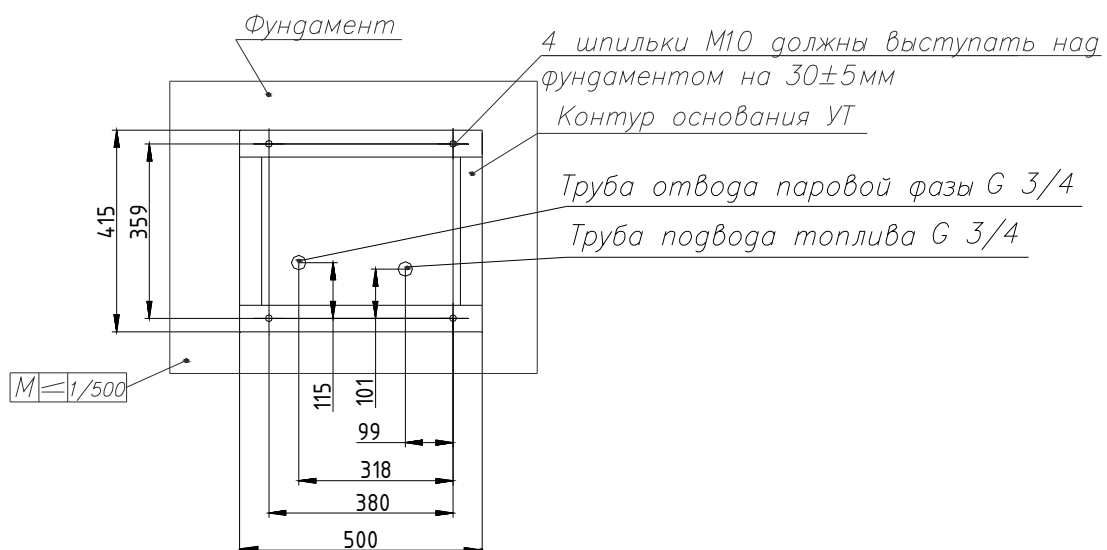
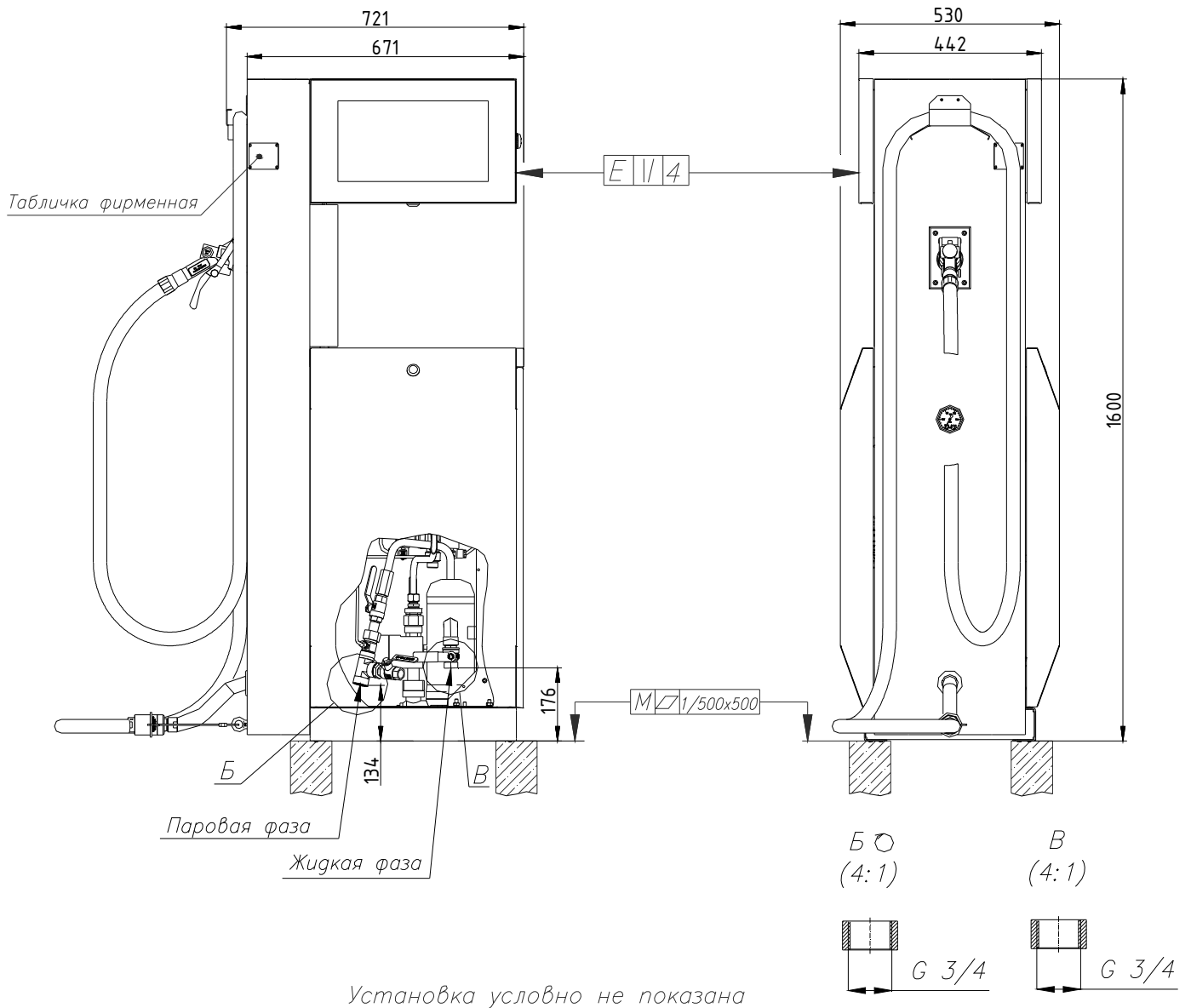
2.9 Специальные условия применения приведены в приложении Ж.

## **3 Комплектность**

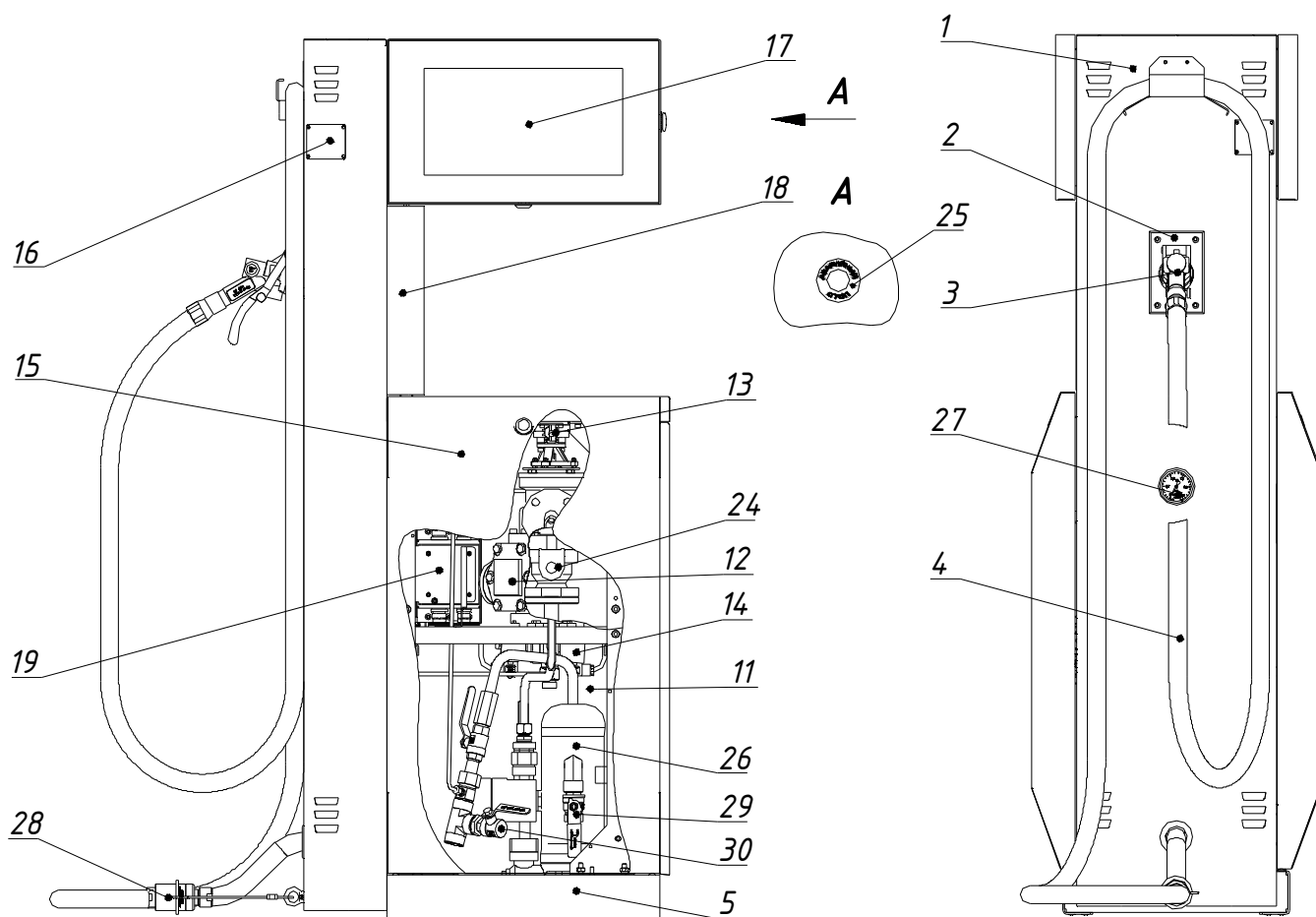
Комплект поставки УТ указан в таблицах 2.1, 2.2 и 2.3, перечень оборудования, входящего в состав УТ приведен в таблице 2.4 ДСМК.400740.110-26 ФО.

**Приложение А**  
(справочное)  
**Габаритные, присоединительные, установочные размеры и установка на фундаменте**

Версия [2]



**Приложение Б**  
(справочное)  
**Наименование конструктивных элементов**



- |                                |  |
|--------------------------------|--|
| 1 – Боковая стойка             | 17 – Блок индикации и управления         |
| 2 – Колодка крана раздаточного | 18 – Свободно вентилируемое пространство |
| 3 – Кран раздаточный           | 19 – Коробка распределительная           |
| 4 – Шланг крана раздаточного   | 24 – Дифференциальный клапан             |
| 5 – Основание                  | 25 – Кнопка аварийной остановки          |
| 11 – Отсек гидравлики          | 26 – Сепаратор                           |
| 12 – Измеритель объёма         | 27 – Манометр                            |
| 13 – Генератор импульсов       | 28 – Муфта разрывная                     |
| 14 – Клапан соленоидный        | 29 – Вентиль запорный                    |
| 15 – Крышка гидроотсека        | 30 – Вентиль сливной                     |
| 16 – Табличка фирменная        |  |

Рисунок Б.1

**Приложение В**  
**(обязательное)**  
**Схемы пломбирования**



Рисунок В.1 – Схема пломбировки генератора импульсов, производства фирмы «Zhejiang Datian Machine Co., Ltd.» с измерителем объема СУГ

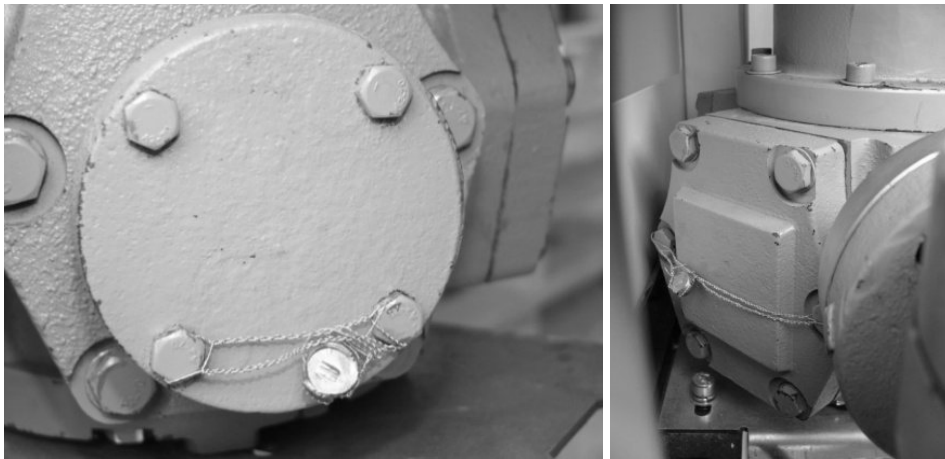


Рисунок В.2 – Схема пломбировки измерителя объема СУГ

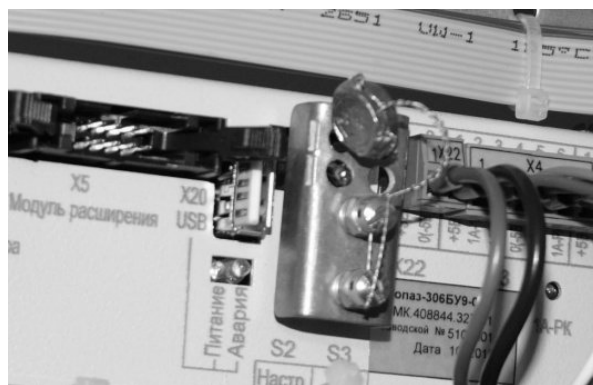
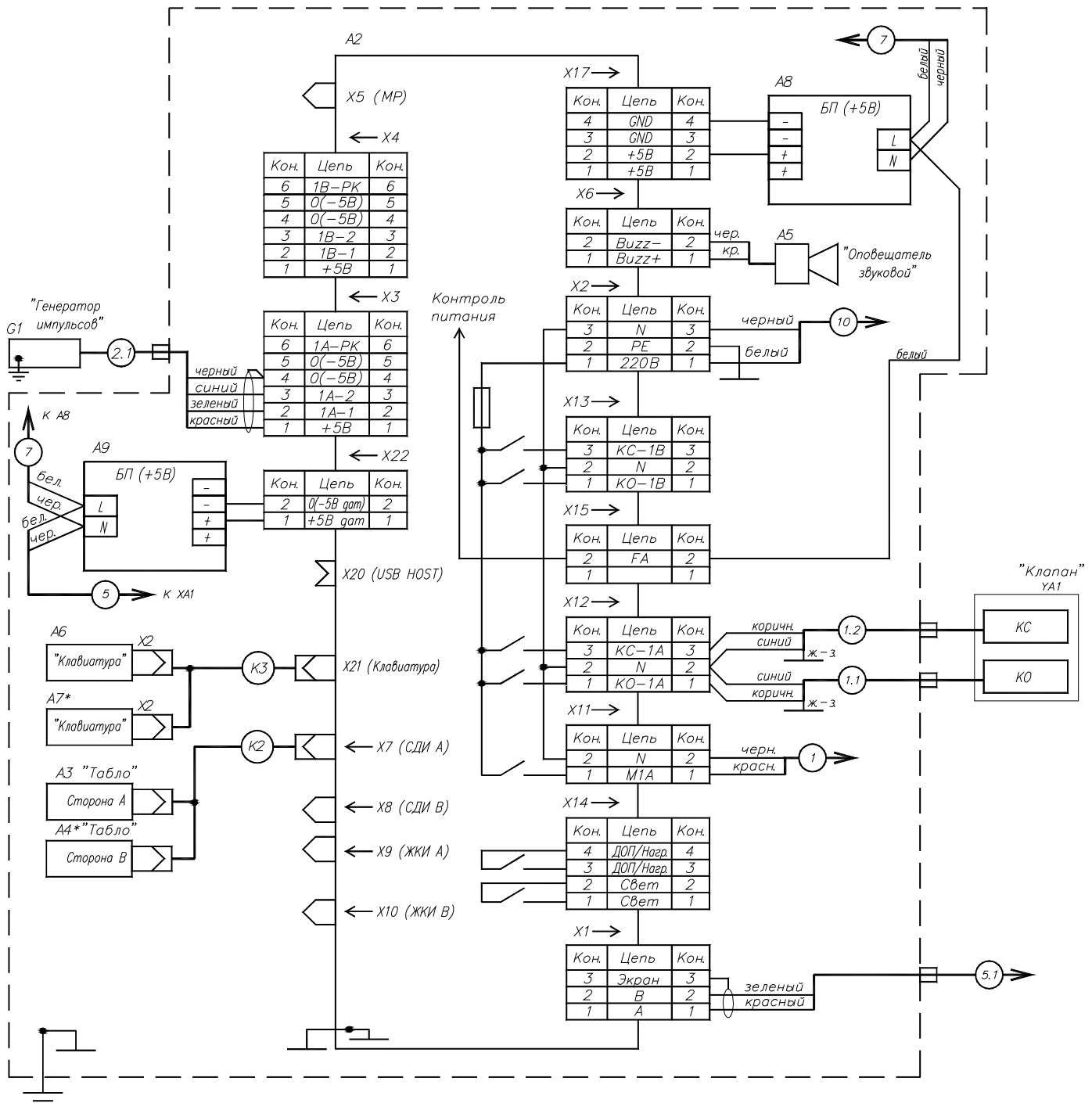


Рисунок В.3 – Схема пломбировки блока управления «Топаз-306БУ9»

**Приложение Г**  
**(обязательное)**  
**Схема электрическая соединения УТ**  
**Версия [2]**

A1.1

Рис. 1.1



1. Земление блоков выполнить желто-зеленым проводом ПВЗ 1,5 ГОСТ 6323-79.
2. Кабели 1.1, 1.2, 2.1 из состава устройств ТРК.
3. Кабель 3.1 - МКШ2Ж0,35 ГОСТ 10348-80.
4. Монтаж цепей +5В, 0(-5В) от преобразователей А8, А9 вести проводом ПВЗ, 1 красный (+5В), ПВЗ, 1 черный 0(-5В).
5. Монтаж кабелей 1.1, 1.2 от клапана YA1 вести с учетом рис. 1.3. (Указано расположение катушек КО, КС).
6. Неиспользуемые кабельные вводы коробки распределительной КР1 заглушить.

Продолжение приложения Г

Поз. обозначение	Наименование	Кол.	Примечание
Общая часть для нескольких исполнений УТ			
A1	Блок индикации и управления	1	
KP1	Коробка распределительная ДСМК.687226.001-20	1	
G1	Генератор импульсов FBCGQ-3	1	
YA1	Клапан соленоидный взрывозащищенный mQF-15	1	
Блок индикации и управления			
A2	Блок управления "Топаз-306БУ9-01"	1	
A5	Оповещатель звуковой "Топаз-228-01"	1	
A8	Преобразователь AC-DC AMR3-05	1	
A9	Преобразователь AC-DC AMR2-05	1	
XA1	Клемма пружинная трехпроводная ST2,5-TWIN	5	
S1	Выключатель кнопочный грибовидный ВК43-21-11131-54-УХЛ2 красный	1	
1	Кабель ДСМК.685610.021-01	1	
5	Кабель сетевой ДСМК.685610.023	1	
5.1	Кабель ДСМК.685621.220-51э	1	МКЭШ 2x0,35 ГОСТ 10348-80
7	Кабель ДСМК.685610.023-02	1	
10	Кабель ДСМК.685610.024	1	
8.2	Кабель ДСМК.685621.740-82э	1	МКЭШ 7x0,35 ГОСТ 10348-80

A1.2 Рис. 1.1 (Продолжение)

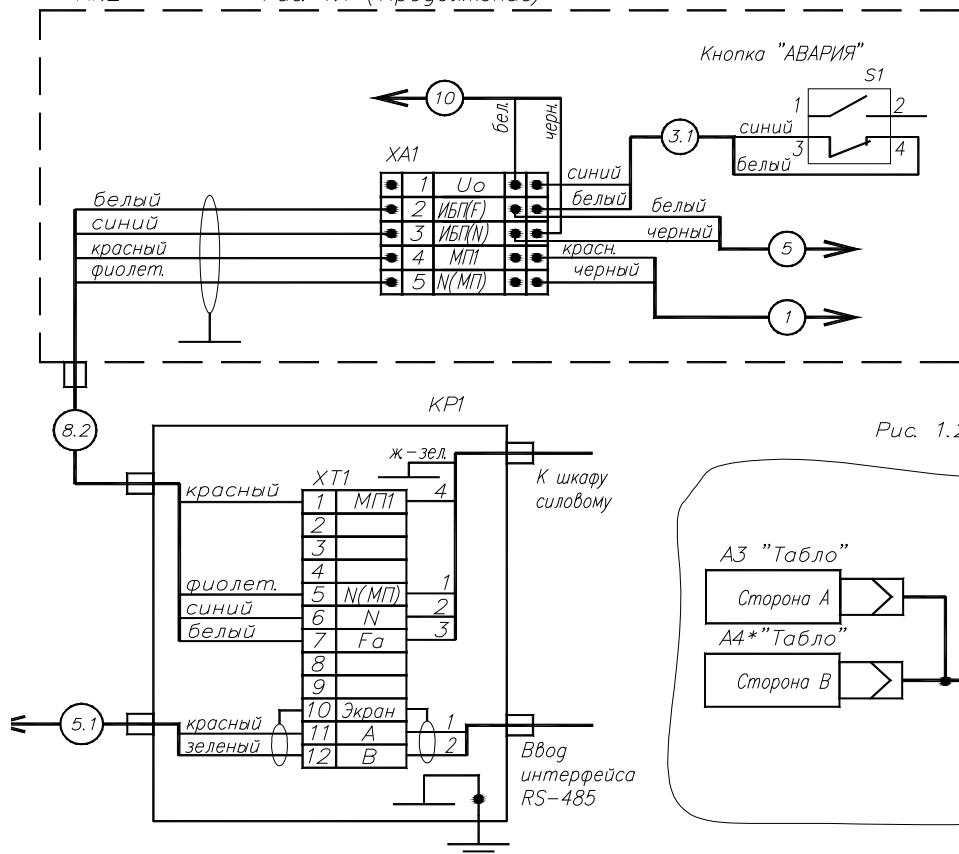


Рис. 1.3. Допускается поворот катушек "КО", "КС" вокруг собственной оси

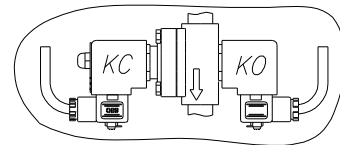


Рис. 1.2. Остальное по рис. 1.1.

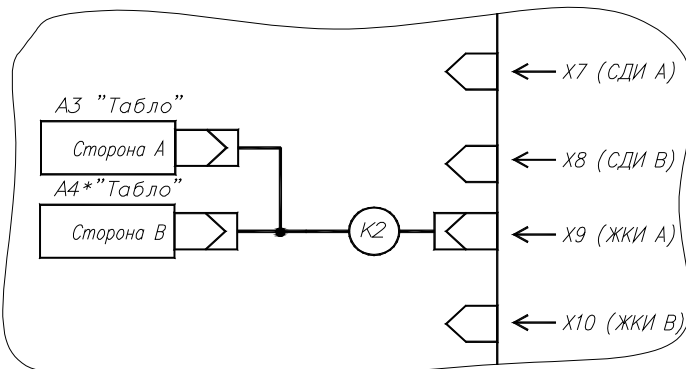


Таблица 1. Переменная часть для нескольких исполнений УТ (Указан тип и количество комплектующих в УТ)

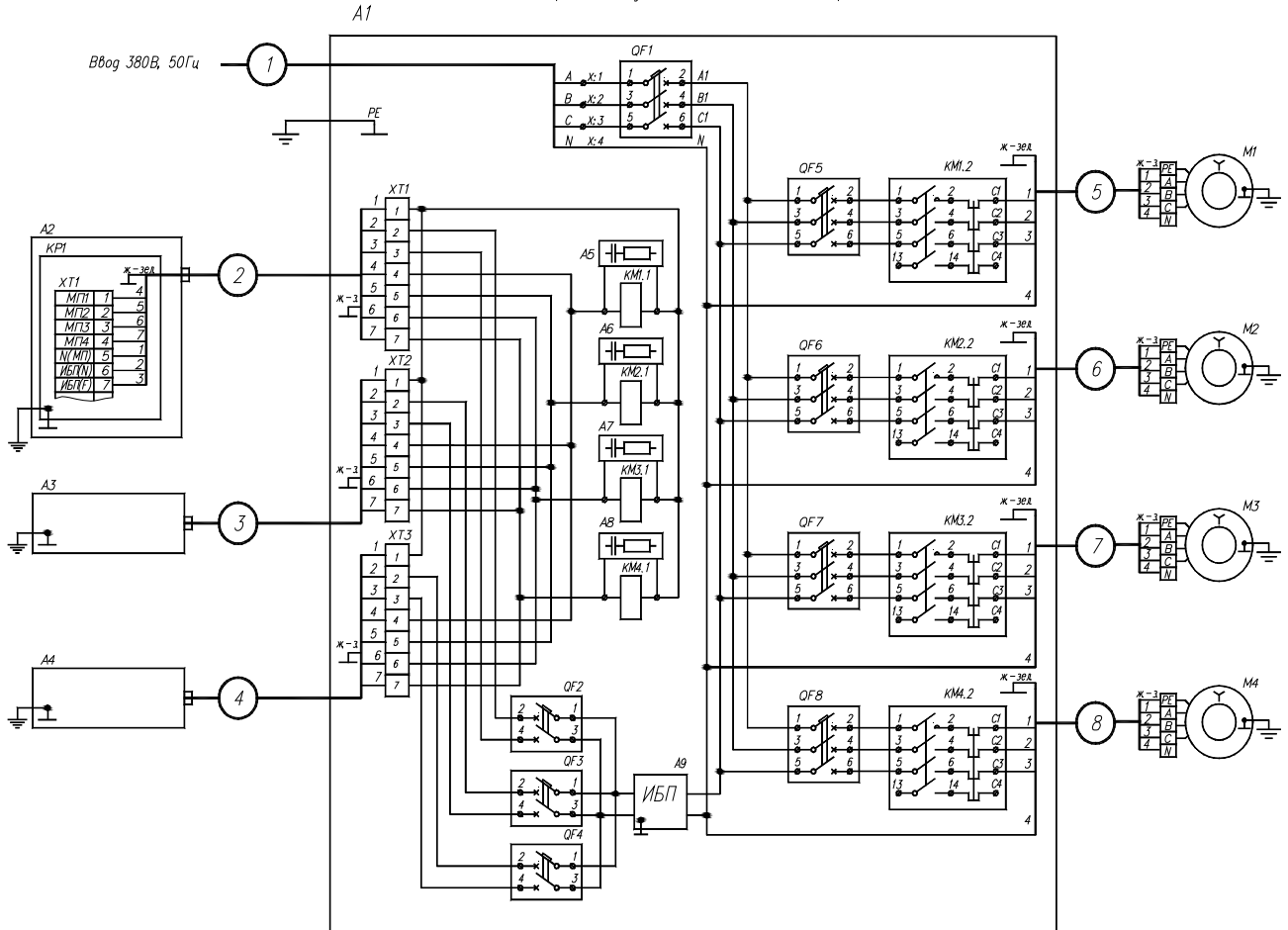
Наименование	Устройства индикации А3, А4		Кабель К2 (1 шт)	Модуль клавиатуры Топаз-306МКЭЗ А6, А7 (кол)	Кабель К3 (1 шт)	Рис.
	Наименование	Кол.				
Топаз-110Г-11-1000/02	Топаз-156МЗ-01 БК	2	ДСМК.685622.001-02	2	ДСМК.685622.073	1.1
Топаз-110Г-11-2000/02	Топаз-306БИ2	2	ДСМК.685622.007-14	2	ДСМК.685622.073	1.2
Топаз-110Г-51-1000/04	Топаз-156МЗ-01 БК	1	ДСМК.685622.001	1	ДСМК.685622.073-01	1.1
Топаз-110Г-51-2000/04	Топаз-306БИ2	1	ДСМК.685622.007-20	1	ДСМК.685622.073-01	1.2

\* - устройства в некоторых исполнениях могут отсутствовать



# Приложение Д (обязательное) Схемы электрические подключения УТ Версия [0]

Рис. 1.1 Схема электрическая подключения силовой части напорных УТ.

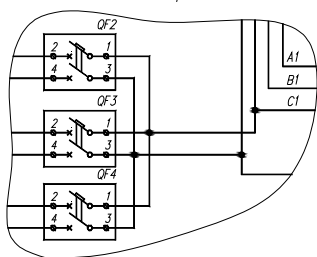


**Примечание**

1. Внимание! Монтаж вести в соответствии с утвержденным проектом
2. Рекомендуемый тип кабеля 1 - КГН 4 x ХХ ТУ 16.К73.05-93, где ХХ-сечение жил кабеля, определяется суммарной мощностью одновременно работающих двигателей насосов М1-М4.
3. Рекомендуемый тип кабелей 5, 8 - ВВГнг 5 x ХХ ТУ 16-705.499-2010, где ХХ-сечение жил кабеля, определяется мощностью двигателей насосов
4. Рекомендуемый тип кабелей 2, 4 - КВВГ 10х1,5.
5. Величина пускателей КМ1-КМ4 выбирается в зависимости от мощности двигателей М1-М4.
6. А5-А8 - ограничители перенапряжения РС-типа (ОПН). Последовательно соединенные конденсатор с резистором, подключенные к обмотке пускателя. При отсутствии серийно выпускаемого ОПН для имеющегося типа пускателя рекомендуются следующие параметры: конденсатор-0,1 мкФ x 275 В (типа МКХТ2-100МН150), резистор проволочный 20-30 Ом мощностью не менее 0,5 Вт.
7. При отсутствии А9 (ИБП) подключение УТ согласно рис. 1.2
8. Подключение линии связи интерфейса RS-485 производить согласно ДСМК.499746.009 3б.

Внимание: в связи с тем, что существует гальваническая связь между отдельными установками через катушки магнитных пускателей насосов, все ремонтные и пусконаладочные работы проводить при выключенном входном автомате QF1 и отключенном ИБП.

Рис. 1.2 Остальное по рис. 1.1.



Поз. обозначение	Наименование	Код	Примечание
A1	Шкаф силовой	1	
A2-A4	Установка топливораздаточная серии "Топаз" напорная	3	
M1-M4	Двигатель насоса	4	
	Шкаф силовой		
A5-A8	Ограничитель перенапряжения	4	
A9	Источник бесперебойного питания	1	
КМ1-КМ4	Пускатель магнитный ПМП с реле тепловым РТЛ	4	Величина пускателя определяется мощностью двигателя
QF1	Выключатель автоматический ВА 47-29 С ХХ 3п ТУ 2000 АГ/Е.641235.003	1	ХХ-номинальный ток, определяемый суммарной мощностью двигателей
QF2-QF4	Выключатель автоматический ВА 47-29 С 1 2п ТУ 2000 АГ/Е.641235.003	3	
QF5-QF8	Выключатель автоматический ВА 47-100 D ХХ 3п ТУ 2000 АГ/Е.641235.003	4	ХХ-номинальный ток, определяемый мощностью двигателей
XT1-XT3	Блок клемный	3	
	Установка топливораздаточная		
КР1	Коробка распределительная ДСМК.685226.001-14	1	
XT1	Блок клемный	1	

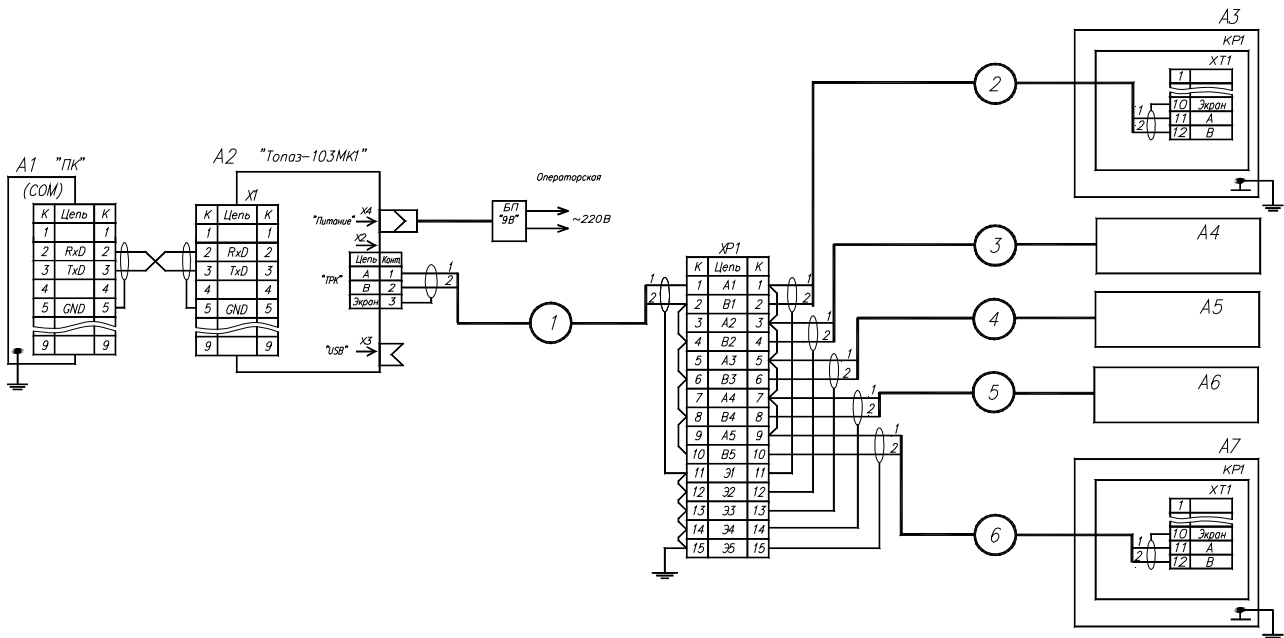
Рисунок Д.1

Схема подключения силовой части АЗС с УТ "ТОПАЗ"

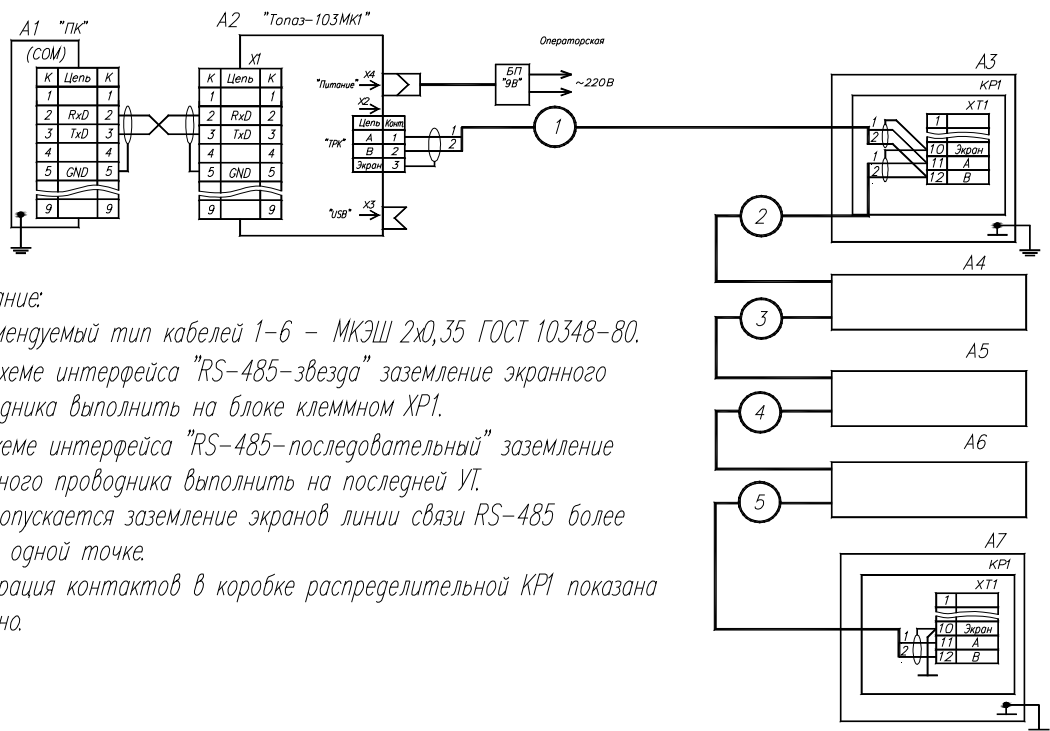
## Версия [0]

Поз. обозначение	Наименование	Кол.	Примечание
A1	Персональный компьютер	1	
A2	КТРК "Топаз-103МК1"	1	
A3...A7	Установка топливозаправочная (УТ) серии "Топаз"	5	
КР1	Коробка распределительная ДСМК687226.001	1	
ХР1	Блок клеммный	1	

Линия связи УТ серии "Топаз" по интерфейсу RS-485 типа "звезда" (рекомендуемая).



Линия связи УТ серии "Топаз" по интерфейсу RS-485 последовательного типа.



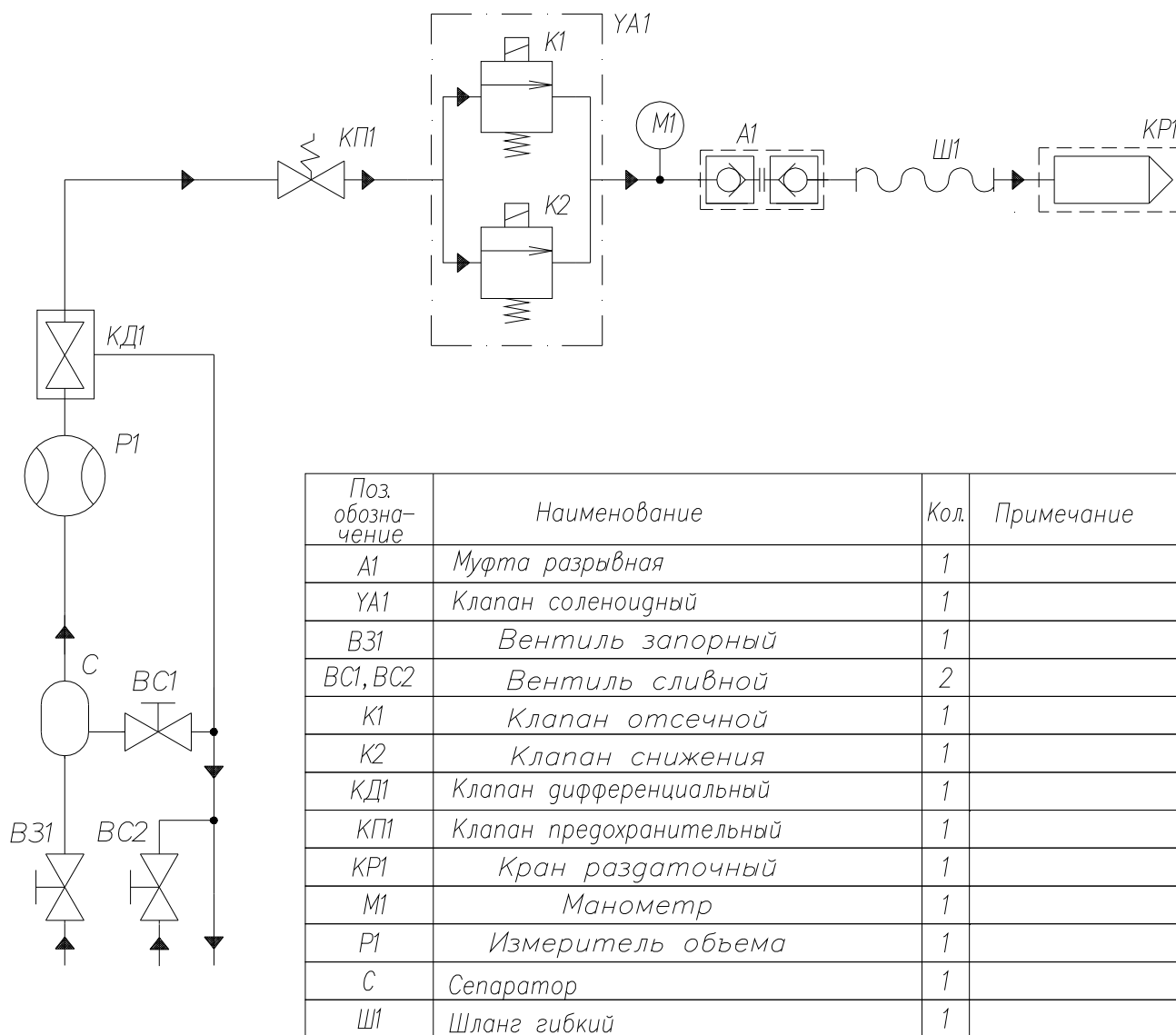
Примечание:

1. Рекомендуемый тип кабелей 1-6 – МКЭШ 2х0,35 ГОСТ 10348-80.
2. На схеме интерфейса "RS-485-звезда" заземление экранного проводника выполнить на блоке клеммном ХР1.  
На схеме интерфейса "RS-485-последовательный" заземление экранного проводника выполнить на последней УТ.
3. Не допускается заземление экранов линии связи RS-485 более чем в одной точке.
4. Нумерация контактов в коробке распределительной КР1 показана условно.

**Рисунок Д.2**  
Линия связи "RS-485" для АЗС с УТ "ТОПАЗ"

**Приложение Е**  
(справочное)  
**Гидравлические схемы**

Версия [2]



**Рисунок Е.1**

Схема гидравлическая принципиальная гидравлической линии УТ для отпуски СУГ.  
Количество гидравлических линий в УТ – 1 шт.

**Приложение Ж**  
(обязательное)  
**Специальные условия применения**

Знак **X**, стоящий после Ex-маркировки, означает, что при эксплуатации коробок распределительных ROSE типа 05.xxxxxx, 15.xxxxxx, 06.xxxxxx, 35.xxxxxx, 36.xxxxxx и коробок распределительных ДСМК.687226.001 (ДСМК.687226.002, ДСМК.687226.003, ДСМК.687226.005) необходимо соблюдать следующие специальные условия:

- при эксплуатации коробок необходимо соблюдать максимальную токовую нагрузку, зависящую от числа подсоединенных кабелей, их сечения и типоразмера коробки, значения которых указаны в инструкциях по эксплуатации;
- к каждому клеммному соединению необходимо подсоединять только один проводник с каждой стороны;
- клеммы, предназначенные для установки в коробки с защитой вида "е", должны быть установлены таким образом, чтобы пути утечки и электрические зазоры между клеммами и другими компонентами оболочки и крышкой соответствовали требованиям ГОСТ 30852.8-2002 для соответствующего напряжения;
- максимальное напряжение и рассеиваемая мощность, указанная на маркировочной табличке коробок, не должны быть превышены;
- применять в коробках только сертифицированные по требованиям ТР ТС 012/2011 кабельные вводы, заглушки, комплектующее электрооборудование.

Знак **X**, стоящий после Ex-маркировки, означает, что при эксплуатации взрывозащищенных кабельных вводов U2, U28, U40, U55, U59, U71, U87 системы PFLITSCH UNI Dicht необходимо соблюдать следующие специальные условия:

- использовать только для стационарно проложенных кабелей;
- использовать уплотнительные кольца, соответствующие диаметру кабеля.

Знак **X**, стоящий после Ex-маркировки, означает, что при эксплуатации датчика положения ДП-1 необходимо соблюдать следующие специальные условия:

- расположение датчика должно быть выбрано таким образом, чтобы конструктивные элементы УТ, на которых он установлен, исключали возможность прямого доступа к нему в процессе эксплуатации, технического обслуживания и ремонта УТ.
- кабели датчиков положения должны быть защищены от механических повреждений конструктивными элементами отсека шлангоприемника.

Знак **X**, стоящий после Ex-маркировки, означает, что при эксплуатации расходомеров массовых Promass 83F необходимо соблюдать следующие специальные условия:

- при эксплуатации расходомеров с температурой окружающей среды ниже минус 20°С должны применяться кабели и кабельные вводы, сертифицированные для данных условий;
- расходомеры с маркировкой DIP A21 T<sub>A</sub> 85°С могут эксплуатироваться в диапазоне температур окружающей среды от минус 40 до плюс 80°С.

Знак **X**, стоящий после Ex-маркировки, означает, что при эксплуатации термопреобразователей сопротивления взрывозащищенных TC-1187 Exd необходимо соблюдать следующие специальные условия:

- подключаемые к термометрам и преобразователям Exia-исполнения источник питания и регистрирующая аппаратура должны иметь искробезопасные электрические цепи по ГОСТ 30852.10-2002 (МЭК 60079-11:1999), а их искробезопасные параметры (уровень искробезопасной электрической цепи и подгруппа электрооборудования) должны соответствовать условиям применения термометров и преобразователей во взрывоопасной зоне;
- при эксплуатации во взрывоопасной зоне термометров и преобразователей Exia-исполнения с корпусом из сплава алюминия необходимо предотвращать условия образования искр от трения или соударения с корпусом термометров и преобразователей;
- при эксплуатации во взрывоопасной зоне термометров и преобразователей с элементами из пластмассы необходимо исключить воздействие на эти элементы конвекционных потоков окружающей среды с частицами пыли; запрещаются чистка, протирка и другие действия с указанными элементами термометров и преобразователей, нарушающие электростатическую безопасность; допускается протирка только влажной тканью;
- способ монтажа термометров и преобразователей должен исключать нагрев поверхности оболочки и элементов термометров и преобразователей во взрывоопасной зоне выше температуры, допустимой для температурного класса T5 или T6 (в зависимости от температуры окружающей среды) по ГОСТ 30852.0-2002 (МЭК 60079-0:1998);
- ремонт и регулировка термометров и преобразователей на месте эксплуатации не допускаются.

Знак **X**, стоящий после Ех-маркировки, означает, что при эксплуатации генераторов импульсов FBCGQ-3 необходимо соблюдать следующие специальные условия:

– свободный конец кабеля должен быть подключен во взрывозащищенной коробке или другом оборудовании, отвечающем условиям применения.

Знак **X**, стоящий после Ех-маркировки устройства отсчетного "Топаз-106К1Е", означает, что к устройству постоянно присоединены кабели, свободные концы которых требуют правильного присоединения.

Знак **X**, стоящий после Ех-маркировки, означает, что при эксплуатации саморегулирующихся электрических нагревательных лент необходимо соблюдать следующие специальные условия:

– соединение нагревательных лент с питающим кабелем должно осуществляться во взрывозащищенных соединительных коробках, имеющих сертификат соответствия на конкретный вид защиты;

– нагревательные ленты должны подключаться к электрической сети через аппаратуру, обеспечивающую защиту электрических цепей от токов короткого замыкания и перегрузки, защиту от утечек на землю, а так же обеспечивать контроль и защиту от превышения температуры на поверхности нагревательных лент в соответствии с таблицей К.1;

– температурный класс в маркировке взрывозащиты нагревательных лент (см. таблицу К.1) выбирается исходя из максимальной температуры нагрева поверхности с учетом температуры окружающей среды.

Таблица К.1

Температурный класс	T3	T4	T5	T6
Максимальная температура нагрева поверхности нагревательной ленты, °С	195	130	95	80

– эксплуатацию нагревательных лент должны осуществлять лица, знающие правила эксплуатации электроустановок во взрывоопасных зонах, изучившие технические условия и руководство по эксплуатации, аттестованные и допущенные приказом администрации к работе с нагревательными элементами;

– запрещается эксплуатация нагревательных лент с механическими повреждениями герметизирующего изоляционного покрытия и экранирующей заземляющей оплетки;

– монтаж и подключение нагревательных лент должны производиться при отключенном напряжении питания.

Знак **X**, стоящий после Ех-маркировки, означает, что при эксплуатации обогревателей типа ОША и обогревателей шкафов систем автоматики типа РИЗУР-ОША-Р необходимо соблюдать следующие специальные условия:

– электропитание должно осуществляться от электрической сети с параметрами, указанными в сопроводительной технической документации;

– прокладка электропитания обогревателя во взрывоопасной зоне должна производиться с соблюдением требований гл.7.3 ПУЭ и ГОСТ 30852.0-2002 (МЭК 60079-0:1998);

– подключение питающего кабеля должно производиться через кабельный ввод в соединительной муфте с обязательной заливкой муфты герметизирующим компаундом; применяемые совместно с чехлами греющие кабели должны быть сертифицированы аккредитованной по взрывозащите испытательной организацией и быть допущенными к применению в установленном порядке;

– монтаж и установка греющих кабелей должны производиться в соответствии с рекомендациями поставщиков и отраслевых Правил безопасности.

**Внесение изменений в конструкцию изделий возможно только по согласованию с НАНИО "ЦСВЭ".**