

PUMPS PIUSI EX50

**MADE
IN
ITALY**

EN.

PIUSI EX50 satisfies the strict ATEX / IECEx directive concerning the use of materials in potentially explosive atmospheres.

- Sturdy and compact structure;
- Cast iron body;
- High efficiency pump that can deliver up to 50 l / min, with reduced absorption to ensure a long service life;
- Anti-noise filter (electromagnetic compatibility EMC);
- Flanged components: pump, meter and filters can be installed or replaced without the use of sealant, making connection quick and safe;
- Bypass valve built;
- Thermal protection;
- Non-return valve and pressure relief valve;
- Suction unit with integrated filter.

ES.

PIUSI EX50 cumple con las directivas estrictas de ATEX / IECEx sobre el uso de los materiales en atmósferas potencialmente explosivas.

- Estructura fuerte y compacta
- Cuerpo de hierro fundido
- Bomba de alto rendimiento que puede suministrar hasta 50 l / min, con absorción reducida para asegurar larga vida
- Filtro anti-ruido (compatibilidad electromagnética EMC);
- Componentes con bridas: bomba, medidor y filtros se pueden instalar o reemplazar sin el uso de sellador, permitiendo una conexión rápida y segura
- Válvula de bypass incorporada
- Protección térmica
- Válvula de retención y válvula de descarga de sobrepresión
- Unidad de succión con filtro integrado

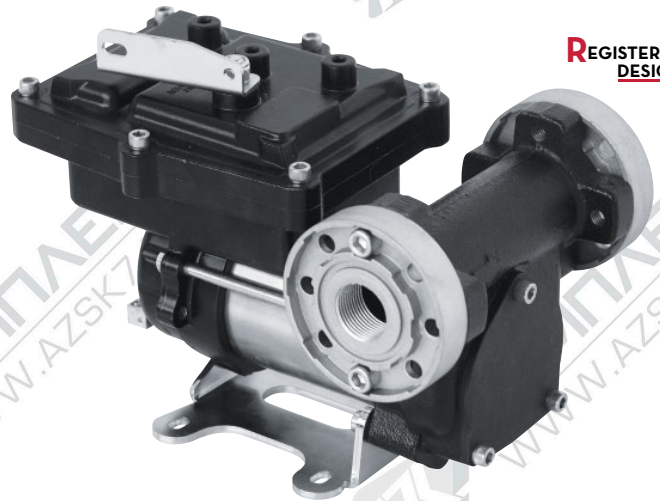
RU.

PIUSI EX50 соответствует требованиям строгих директив ATEX/IECEx, относящихся к использованию оборудования в потенциально взрывоопасных атмосферах.

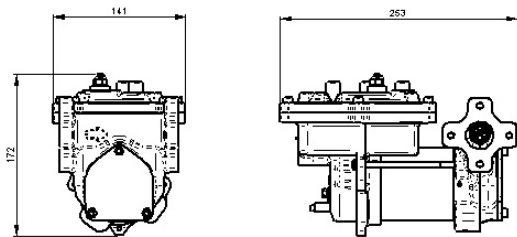
- Прочная и компактная конструкция;
- Чугунный корпус;
- Высокоэффективный двигатель, способный подавать до 50 л/мин, уменьшенное энергопотребление, гарантирующее длительную службу;
- Противошумовой фильтр (электромагнитная совместимость ЭМС);
- Фланцевые детали: насос, счетчик литров и фильтры можно установить или заменить без использования герметика, позволяя выполнять соединения быстро и надежно;
- Встроенный обводной клапан;
- Тепловая защита.



**REGISTERED
DESIGN**



DIMENSIONS



PRODUCTS' RANGE WEIGHT AND PACKAGING

Code	Weight		Packaging		N. Boxes/ Europallet	
	kg	lbs	mm	pcs/ box		
F00371000	6,9	15,2	345x175x225	1	60	84
F00372020	7,9	17,4	345x175x225	1	60	84
F0037300A	6,9	15,2	345x175x225	1	60	84
F0037402A	7,9	17,4	345x175x225	1	60	84



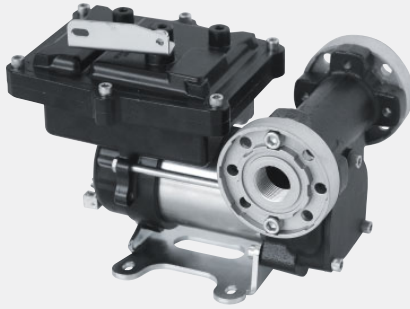
PUMPS

Flow-rate

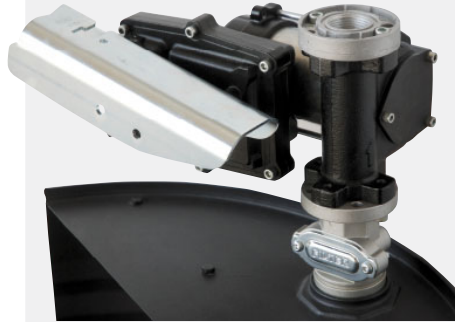
up to
50 l/min
(up to 13 gpm)



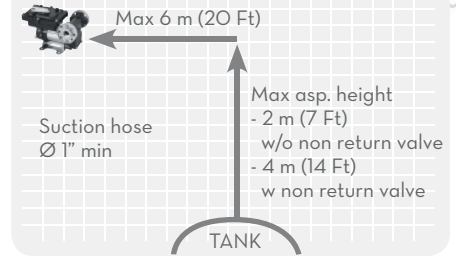
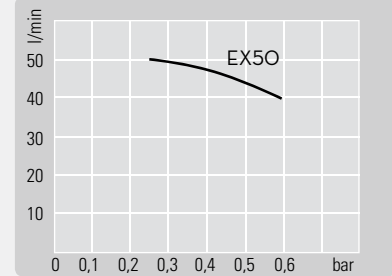
PIUSI



Ex **IEC** **Ex** EX50 PUMP



Ex **IEC** **Ex** EX50 KIT
 - Integrated Check valve and Pressure Relief valve
 - nozzle holder switch
 - drum 2" connector



Our pump complies with the following marking ATEX/IECEX

II	2	G	Ex	d	IIA	T4	Gb
GROUP	CATEGORY	TYPE OF EXPLOSIVE ATMOSPHERE	PERMANENT PREFIX	PROTECTION METHOD	GAS CLASS	TEMPERATURE CLASS	EQUIPMENT PROTECTION LEVEL

FEATURES



ON REQUEST



PRODUCTS' RANGE TECHNICAL DATA

Code	Description	Fluids type	Flow-rate		Voltage			Duty cycle on/off		rpm	Inlet BSP
			l/min	gpm	AC V./Hz DC Volt	Power Watt	Amp. max.	min.			
F00371000	EX50 12V DC ATEX	DEK	50	13	12	250	21	30/60	2700	1"	
F00372020	Kit Drum EX50 12V DC ATEX	DEK	50	13	12	250	21	30/60	2700	1"	
F0037300A	EX50 230V AC ATEX	DEK	50	13	230/50-60	250	1	30/60	2700	1"	
F0037402A	Kit Drum EX50 230V AC ATEX *	DEK	50	13	230/50-60	250	1	30/60	2700	1"	

(*) Upon request it is available with different voltages and 60 Hz frequency

The pump can be used only with the following fluids: - diesel - kerosene - petrol - petrol alcohol mixed max 15% - avgas 100/100LL (pump only) - jet A/A1 (pump only) - aspen 2/4

DISPENSERS

PUMPS

METERS

NOZZLE METERS

NOZZLE

SPECIAL EQUIPMENTS

FLUID MONITORING

ACCESSORIES

FILTERING