

Арматура - Контрольное оборудование
Запасные части - Автомобильное и промышленное оснащение - Производство и сервис

Насосная и компрессорная техника
Системы перегрузки – Заправочные станции
Ремонт и обслуживание

Flüssiggas-Anlagen GmbH
Peiner Straße 217
D-38229 Salzgitter
Germany – Германия
Telefon: +49 / 5341 / 8697-0
Telefax: +49 / 5341 / 8697-11
<http://www.fas.de>



ПАСПОРТ

2-х поршневой счетчик
для газозаправочных колонок,
двойного действия

Номер заказа: FAS-22590

Серийный номер: _____



Арматура - Контрольное оборудование
Запасные части - Автомобильное и промышленное оснащение - Производство и сервис

Насосная и компрессорная техника
Системы перегрузки – Заправочные станции
Ремонт и обслуживание

Flüssiggas-Anlagen GmbH
Peiner Straße 217
D-38229 Salzgitter
Germany – Германия
Telefon: +49 / 5341 / 8697-0
Telefax: +49 / 5341 / 8697-11
<http://www.fas.de>



ВНИМАНИЕ!

*Сжиженный углеводородный газ
является взрыво- и пожароопасным продуктом!
ОПАСНОСТЬ ОБМОРОЖЕНИЯ!*

*Обслуживание допускается только специальному персоналу,
квалифицированному и обученному в работе с оборудованием
для сжиженных углеводородных газов.*

*Эксплуатация оборудования допускается только в установках,
оснащение которых соответствует действующим правилам
и нормам безопасности.*

Арматура - Контрольное оборудование
Запасные части - Автомобильное и промышленное оснащение - Производство и сервис

Насосная и компрессорная техника
Системы перегрузки – Заправочные станции
Ремонт и обслуживание

Flüssiggas-Anlagen GmbH
Peiner Straße 217
D-38229 Salzgitter
Germany – Германия
Telefon: +49 / 5341 / 8697-0
Telefax: +49 / 5341 / 8697-11
<http://www.fas.de>



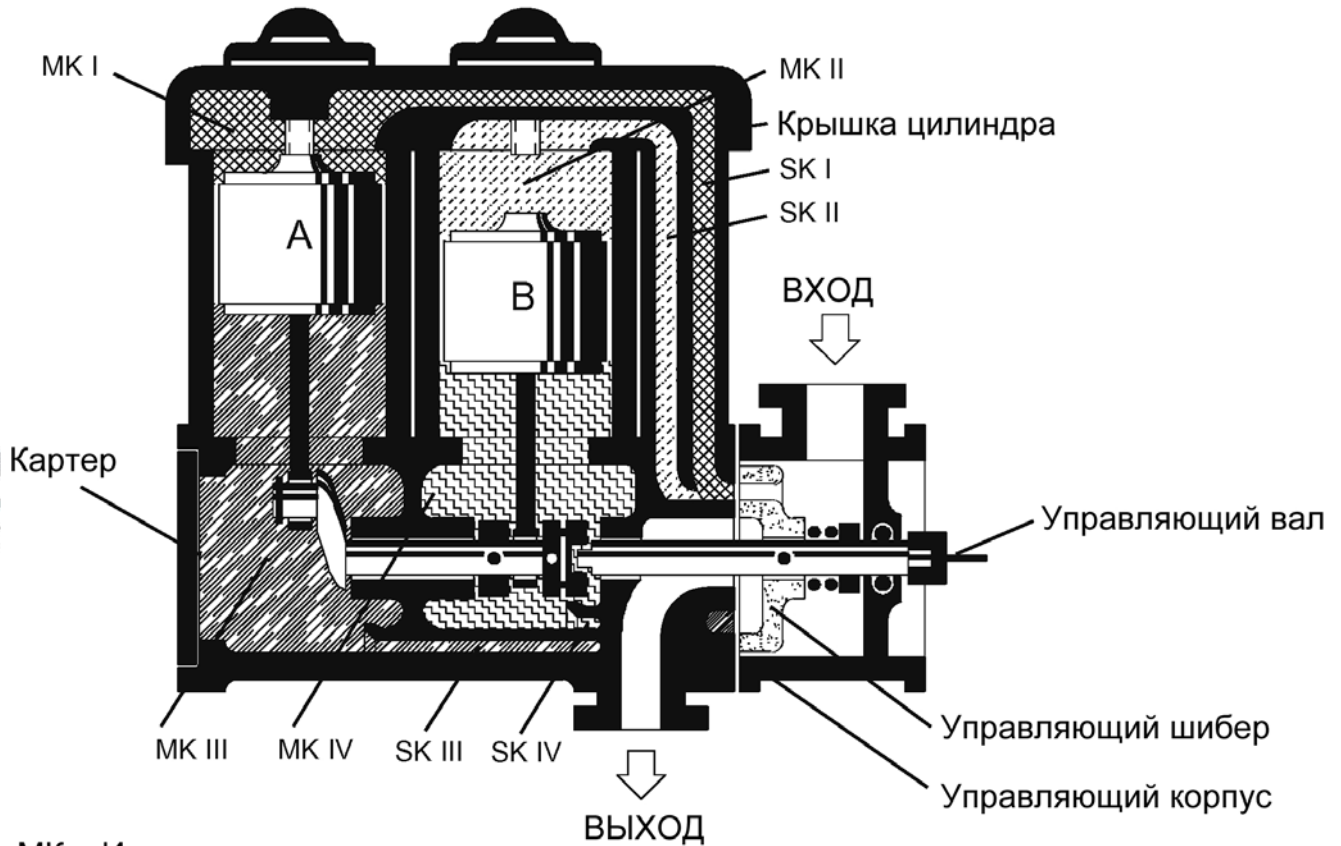
Данный 2-х поршневой счетчик относится к группе камерных счетчиков, измерительный процесс которых осуществляется в периодическом наполнении и опустошении измерительных камер, и предназначен для установки в газозаправочных колонках, для учета протекающего количества продукта (пропан/бутан и их смеси). Счетчик является объемомерным измерительным. При протекании рабочей среды через счетчик приходят в движение поршни и передают обороты на общий вал подходящий к вычислительному счетчику. Полный оборот соответствует одному литру продукта.



Арматура - Контрольное оборудование
Запасные части - Автомобильное и промышленное оснащение - Производство и сервис

Насосная и компрессорная техника
Системы перегрузки - Заправочные станции
Ремонт и обслуживание

Flüssiggas-Anlagen GmbH
Peiner Straße 217
D-38229 Salzgitter
Germany - Германия
Telefon: +49 / 5341 / 8697-0
Telefax: +49 / 5341 / 8697-11
<http://www.fas.de>



МК = Измерительная камера
СК = Проточный канал

Размеры, приблизительные (Ширина x Высота x Глубина): 34 x 30 x 11 см

Соединения: Ду 20

Производительность: макс. 50 л/мин

ВНИМАНИЕ!

Счетчик опломбирован.

При нарушении пломб теряются все права на гарантированное обслуживание.

Арматура - Контрольное оборудование
Запасные части - Автомобильное и промышленное оснащение - Производство и сервис

Насосная и компрессорная техника
Системы перегрузки – Заправочные станции
Ремонт и обслуживание

Flüssiggas-Anlagen GmbH
Peiner Straße 217
D-38229 Salzgitter
Germany – Германия
Telefon: +49 / 5341 / 8697-0
Telefax: +49 / 5341 / 8697-11
<http://www.fas.de>



Порядок замены комплекта уплотнений на валу управляющего блока счётчика.

ВНИМАНИЕ ! Уплотнения НЕ нуждаются в дополнительной смазке ! Использование смазочных масел может привести к повреждению уплотняющих поверхностей !

Установить счётчик горизонтально управляющим блоком вверх.

Отвернуть и снять 4 гайки (*поз. 16, 56*) крепления крышки управляющего блока.

Вертикально без перекосов, в противном случае будет повреждена графитовая втулка в корпусе счётчика (*поз. 21*), снять крышку (*поз. 1*) управляющего блока с запрессованным в ней управляющим валом (*поз. 9*).

Осторожно, не допуская царапин, снять с вала управляющую шайбу (*поз. 8*).

Отвернуть стопорный винт (*поз. 15.3*) крепления приводной втулки (*поз. 15.0*) на валу и снять её.

Не допуская ударов осторожно выпрессовать вал (*поз. 9*) из крышки управляющего блока.

Осторожно, не допуская царапин, не используя масло снять с вала графитовое уплотнение, затем пружину с шайбой (*поз. 11*), и вынуть из корпуса управляющего блока комплект уплотнений, т. е. керамическое и резиновое кольца.

Вставить вертикально новый комплект уплотнений, т. е. керамическое и резиновое кольца в корпус управляющего блока.

Осторожно, не допуская царапин, надеть на вал шайбу и пружину (*поз. 11*), а затем новое графитовое уплотнение. Масло не использовать!

Очистить с помощью спирта керамическое и графитовое уплотнения.

Не допуская ударов осторожно запрессовать вал в крышку управляющего блока.

Надеть на вал приводную втулку (*поз. 15.0*) и закрутить стопорный винт (*поз. 15.3*).

Очистить и слегка смазать маслом распределительную шайбу (*поз. 8*), затем надеть её на вал, следя, чтобы цилиндрический штифт (*поз. 9.1*) на валу попал в глубокие пазы управляющей шайбы (*поз. 8*).

Крышку с валом осторожно без перекосов вставить в корпус управляющего блока, завернуть 4 крепёжных гайки и проверить правильность сборки с помощью сжатого воздуха.

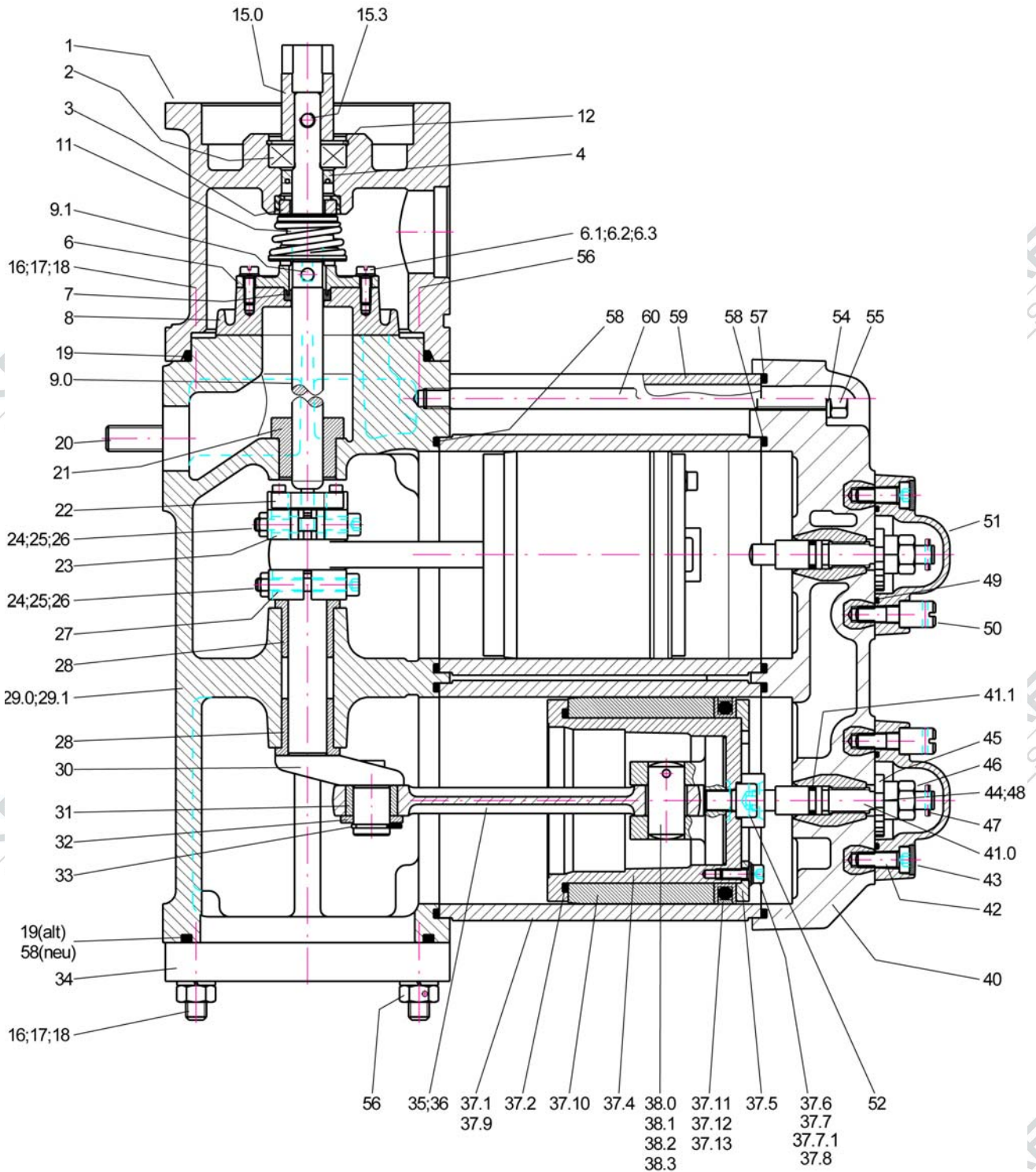
Если при вращении управляющего вала на выходе счётчика происходит всасывание воздуха, то это означает, что управляющая шайба установлена неверно и её положение нужно изменить.

Для этого нужно опять снять крышку управляющего блока, повернуть на валу управляющую шайбу на 180 градусов, одеть её на вал, крышку вставить в корпус управляющего блока, завернуть 4 крепёжных гайки и опять проверить правильность сборки с помощью сжатого воздуха. Воздух должен выходить из счётчика.

Арматура - Контрольное оборудование
 Запасные части - Автомобильное и промышленное оснащение - Производство и сервис

Насосная и компрессорная техника
 Системы перегрузки - Заправочные станции
 Ремонт и обслуживание

Flüssiggas-Anlagen GmbH
 Peiner Straße 217
 D-38229 Salzgitter
 Germany - Германия
 Telefon: +49 / 5341 / 8697-0
 Telefax: +49 / 5341 / 8697-11
<http://www.fas.de>



Арматура - Контрольное оборудование
 Запасные части - Автомобильное и промышленное оснащение - Производство и сервис

Насосная и компрессорная техника
 Системы перегрузки – Заправочные станции
 Ремонт и обслуживание

Flüssiggas-Anlagen GmbH
 Peiner Straße 217
 D-38229 Salzgitter
 Germany – Германия
 Telefon: +49 / 5341 / 8697-0
 Telefax: +49 / 5341 / 8697-11
<http://www.fas.de>



Спецификация

П/П	Поз.- №	FAS- №	Название	Кол- во	П/П	Поз.- №	FAS- №	Название	Кол- во
1	1	63833	Корпус	1	33	36	63754	Шатун	2
2	2	63711	Цилиндрический подшибник	1	34	37.9	63764	Поршень	2
3	4	63848	Шлицевая шайба	1	35	37.12	63767	О-кольцо "Канада"	2
4	6	63716	Поводковый фланец	1	36	31.13	63768	Turcon Glyd- кольцо "Канада"	2
5	6.1	63717	Болт М4х10мм	2	37	38.1	63770	Шатунный подшибник	2
6	6.2	63718	Пружинная шайба, оцинк.	2	38	38.2	63771	Палец поршня	2
7	6.3	63719	Шайба, 4,3 мм, оцинк.	2	39	38.3	63772	Шплинт	2
8	7	63720	Манжета	1	40	40	63850	Комбинационная крышка	1
9	8	63721	Золотник	1	41	41	63775	Поверочный болт	2
10	9	63849	Вал со штифтом	1	42	41.1	63776	О-кольцо	2
11	11	63826	Уплотнение вала, 12мм	1	43	42	63777	Болт	2
12	12	70058	Управляющее кольцо	1	44	44	63779	Пружинный штифт	2
13	15	63839	Поводок	1	45	45	63780	Поверочная шайба	2
14	15.3	63708	Шпилька М6х6мм	1	46	46	63781	Гайка М10	2
15	16	63790	Гайка М8	6	47	47	63782	Пружинный штифт	2
16	17	63764	Пружинная шайба, оцинк.	8	48	48	63783	Пружинный штифт	2
17	18	63765	Шпилька М8х30мм	6	49	49	63784	О-кольцо	2
18	18.1	70057	Шпилька М8х40мм	2	50	50	63785	Стопорный винт М6х16мм	2
19	19	63736	О-кольцо	1	51	51	63786	Поверочная крышка	2
20	21	63738	Втулка	1	52	52	63787	Болт	4
21	22	63739	Поводковый патрон	1	53	54	63734	Пружинная шайба	7
22	23	63740	Щека коленчатого вала	1	54	55	63790	Гайка М8	5
23	24	63741	Болт М6х35мм	2	55	56	63791	Гайка М8	4
24	25	63742	Штифт 4х28мм	2	56	57	63792	Поверочная пломба	4
25	26	63743	Гайка М6	2	57	58	63793	О-кольцо	5
26	27	63744	Плечо кривошипа	1	58	59	63794	О-кольцо	2
27	28	63745	Втулка	2	59	60	63795	Трубка	7
28	29	63746	Картер	1	60	63	70801	Шпилька М8х164мм	5

Арматура - Контрольное оборудование
Запасные части - Автомобильное и промышленное оснащение - Производство и сервис

Насосная и компрессорная техника
Системы перегрузки – Заправочные станции
Ремонт и обслуживание

Flüssiggas-Anlagen GmbH
Peiner Straße 217
D-38229 Salzgitter
Germany – Германия
Telefon: +49 / 5341 / 8697-0
Telefax: +49 / 5341 / 8697-11
http://www.fas.de



29	30	63748	Коленчатый вал	1	61	64	70802	Свинец. пломба	1
30	32	63750	Шайба	1	62	66	29267	Табличка	2
31	33	63751	Стопорное кольцо	1	63	67	34198	Пломбирочная проволока	2
32	34	63752	Заглушка	1	64	68	74934	Заклепка	4

Монтаж

Монтаж и обслуживание разрешается только специальному персоналу, квалифицированному и обученному в работе с сжиженными углеводородными газами. Компенсатор поставляется готовым к эксплуатации. Данный продукт должен быть инсталлирован и употреблен только при строгом соблюдении всех принятых и действующих норм и законов.

Внимание! Перед монтажом счетчик должен быть осмотрен на предмет внешних дефектов или повреждений. В случае обнаружения дефектов или повреждений установка категорически запрещена!

Транспортировка и хранение

Счетчик должен транспортироваться в упаковке, предотвращающей от повреждения и загрязнения; рекомендуется хранить в сухом и чистом месте. При длительном хранении рекомендуется использовать восковую смазку или полиэтиленовую упаковку.

Ремонт / Гарантия

При неправильной работе необходимо отправить счетчик к изготовителю / продавцу с указанием возникшей неисправности. Мы гарантируем качество и безопасность нашей продукции, при условии ее хранения, установки и эксплуатации в полном соответствии с требованиями настоящего технического паспорта и национальными нормативными документами.

Запрещается проводить самостоятельно любые ремонтные работы, так как при этом теряется гарантийное право.

Свидетельство о приемке.

Испытание	Результат
Внешний осмотр	Соответствует
Проверка прочности и плотности корпусных деталей	Норма
Проверка упаковки и комплектности поставки	Соответствует

Настоящим подтверждается, что счетчик признан годным к эксплуатации.

штамп

Дата передачи оборудования клиенту _____

Server2/ Version 1.1
FAS-Bedienungsanleitungen Stand 05/06
Russisch
Gr. 22/ 22590